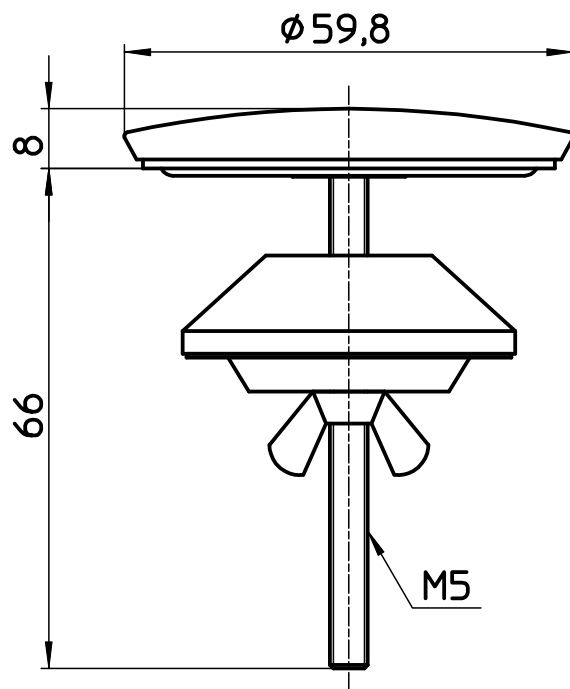


図番



備考

品名

R704

尺度

1 : 1

承認

22・11・9

検図

22・11・8

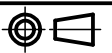
製図

22・11・8

担当

22・11・8

第三角法



品番

カウンター化粧蓋

SANEI 株式会社