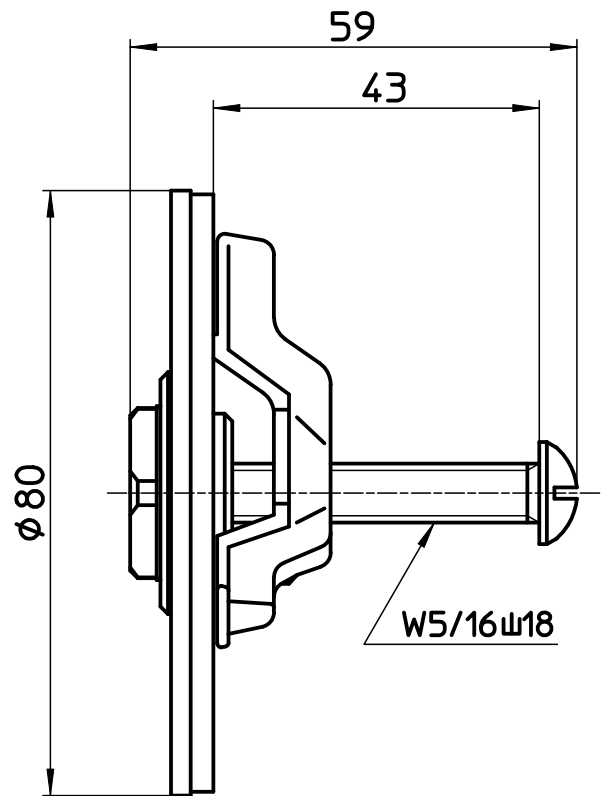
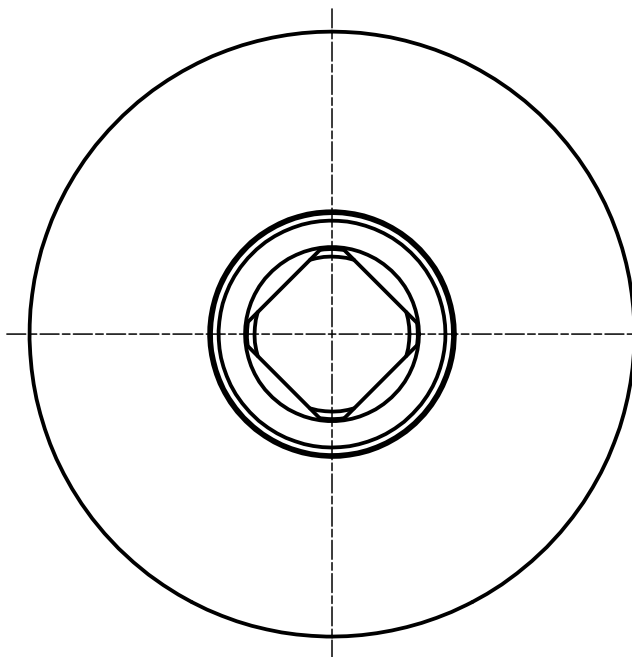
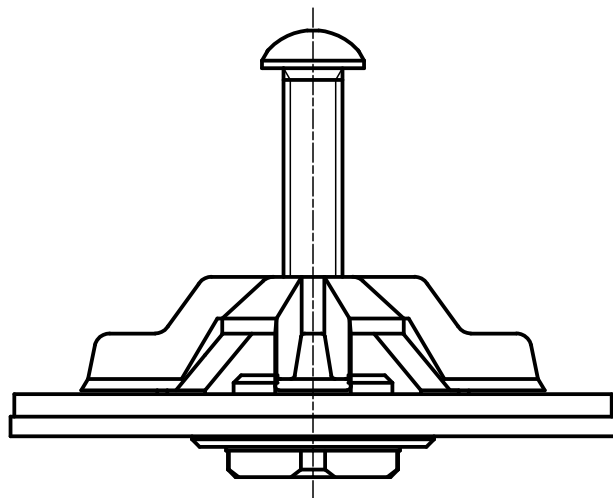


図番



備考

品名	バス内締化粧蓋	尺度	承認	検図	製図	設計	第三角法
品番	R720	1:1	04・3・	04・3・	04・3・	04・3・	SANEI 株式会社