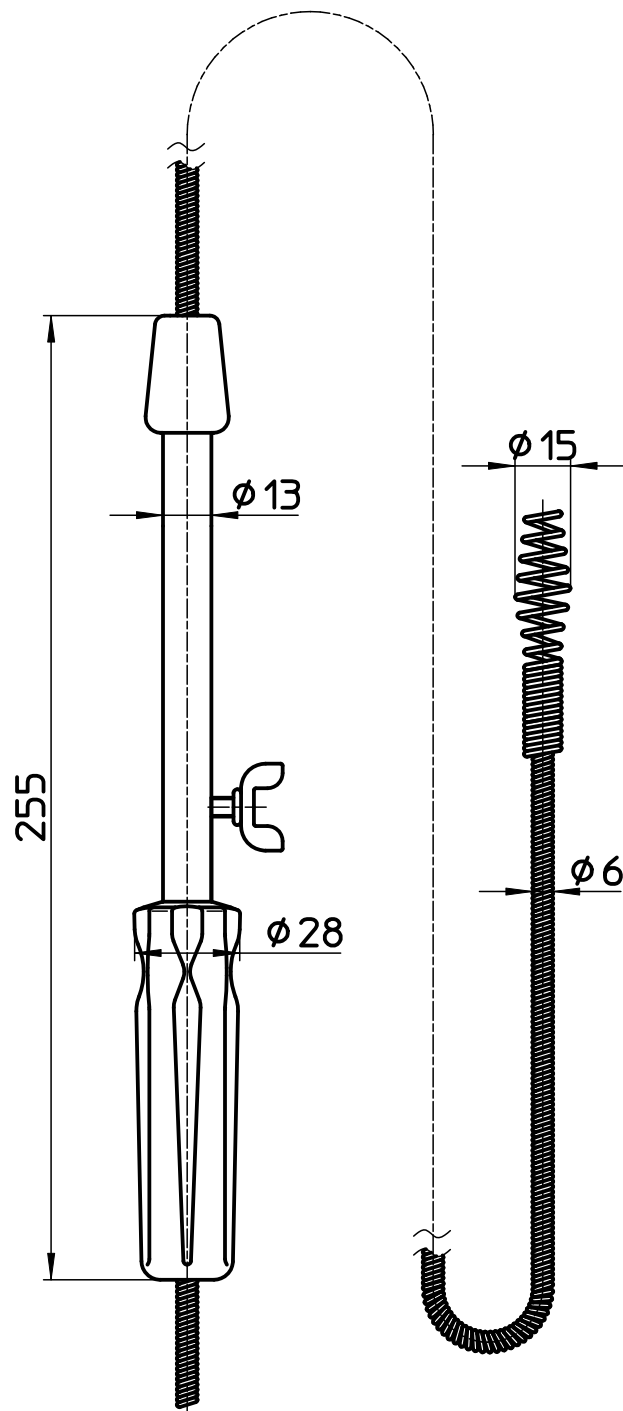


図番



品番	ワイヤー長さ
R80-5	5m
R80-10	10m
R80-15	15m

備考

品名	パイプクリーナー	尺度	承認	検図	製図	設計	第三角法
品番	R80-(各サイズ)	1:2	05・1・	05・1・	05・1・	05・1・	SANEI 株式会社