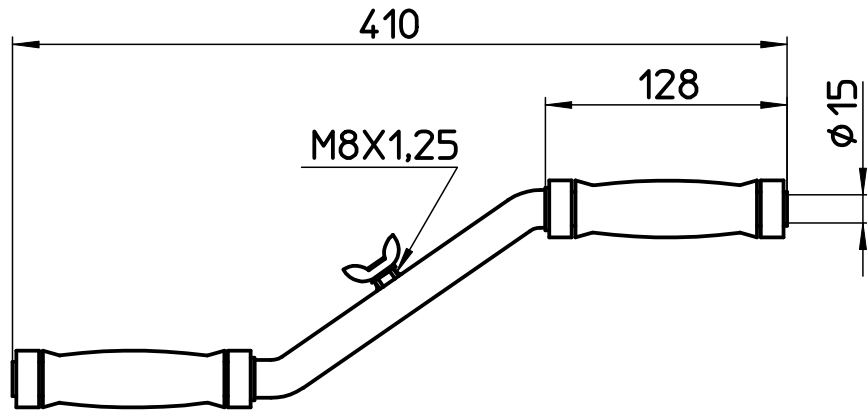
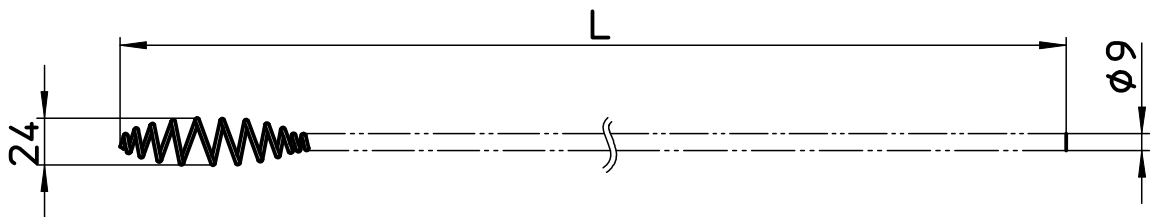


図番

品番	L
R801-10	10000
R801-15	15000



クランクパイプ



ワイヤー

備考

品名	パイプクリーナー	尺度	承認	検図	製図	担当	第三角法
品番	R801-(長さ)	1:4	24・6・19	24・6・17	24・6・12	22・12・9	SANEI 株式会社