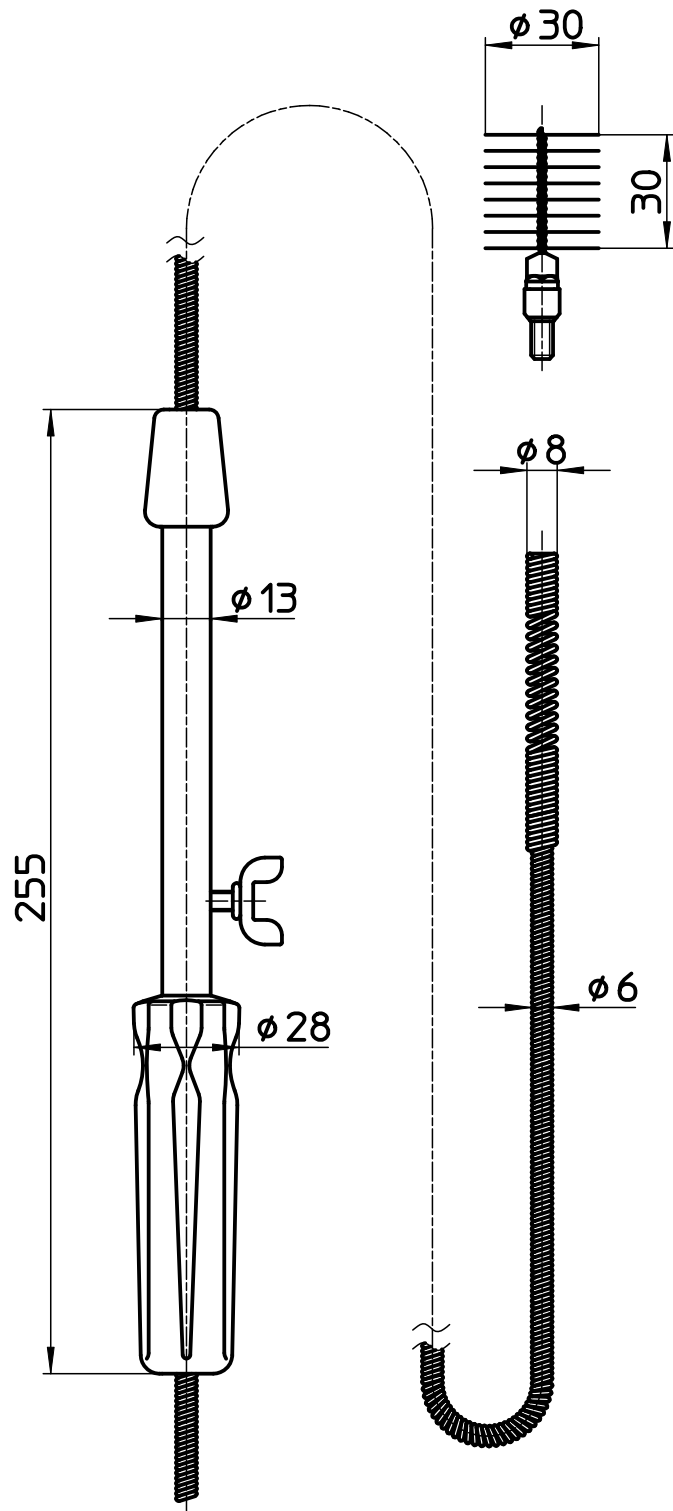


図番



品番	ワイヤー長さ
R802-3	3m
R802-5	5m

備考

品名	パイプクリーナー(ブラシ付)	尺度	承認	検図	製図	設計	第三角法
品番	R802-(各サイズ)	1:2	18・11・26	18・11・19	18・11・19	04・3・	SANEI 株式会社