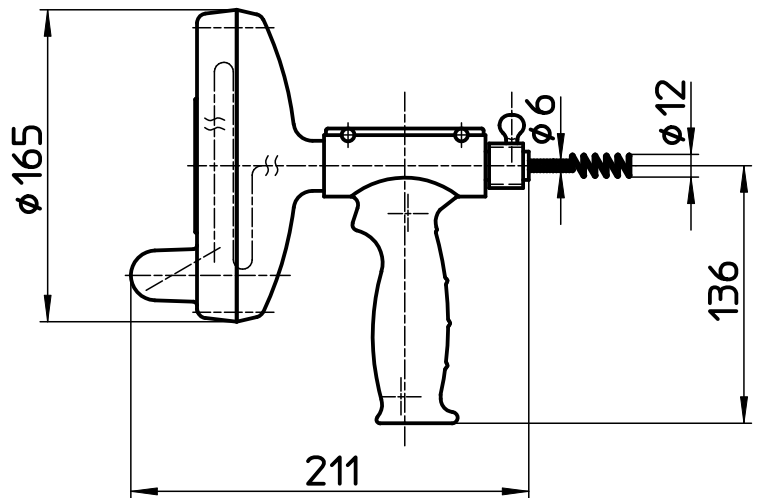
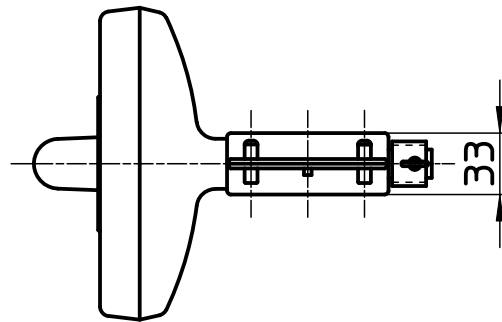
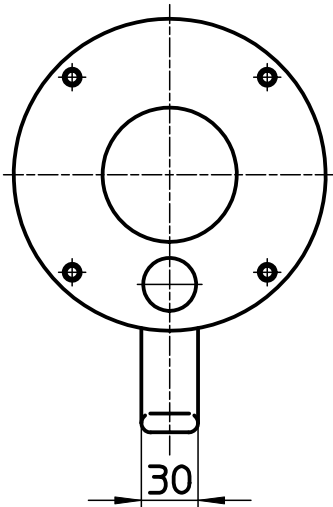


図番

品番	ワイヤー長さ
R802S-3	3m
R802S-5	5m



備考

品名	パイプクリーナー	尺度	承認	検図	製図	設計	第三角法
品番	R802S-(各サイズ)	1:4	04・3・	04・3・	04・3・	04・3・	SANEI 株式会社