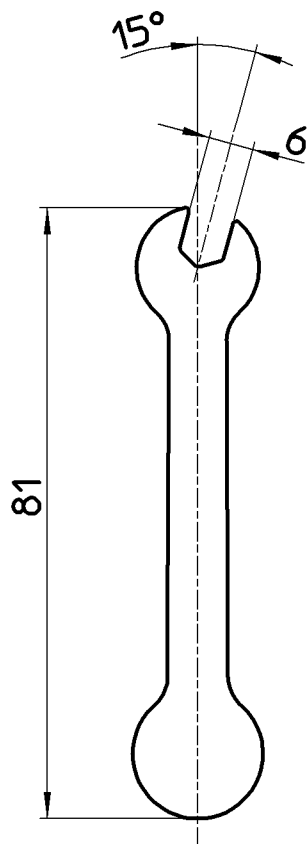
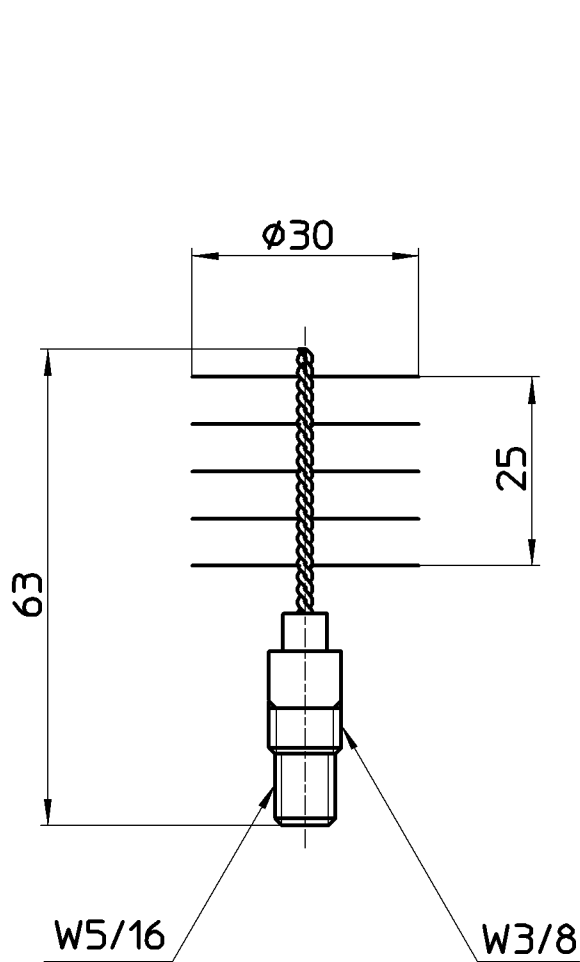


図番



添付部品

備考

品名	クリーナーブラシ	尺度	承認	検図	製図	設計	第三角法
品番	R859F-1S	1 : 1	21・2・16	21・2・16	21・2・3	04・3・	SANEI 株式会社