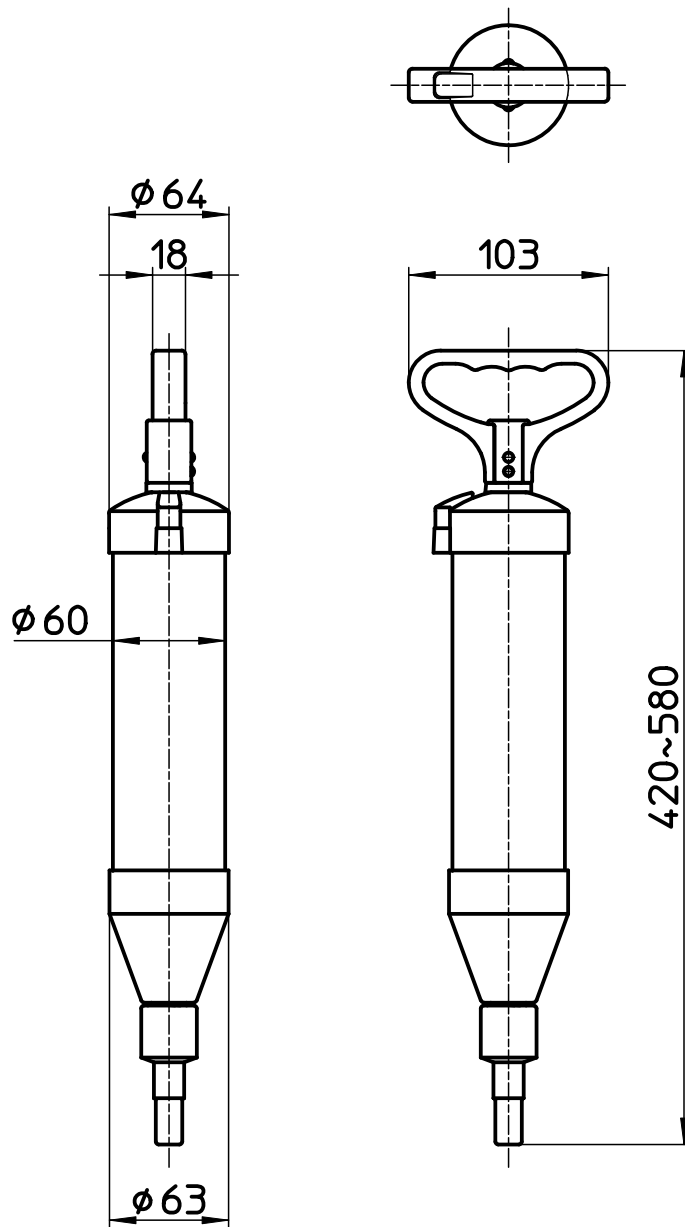


図番



備考

品名	ドレンホースクリーナー	尺度	承認	検図	製図	担当	第三角法 
品番	R871	1 : 4	16・12・26	16・12・22	16・12・22	16・12・22	SANEI 株式会社