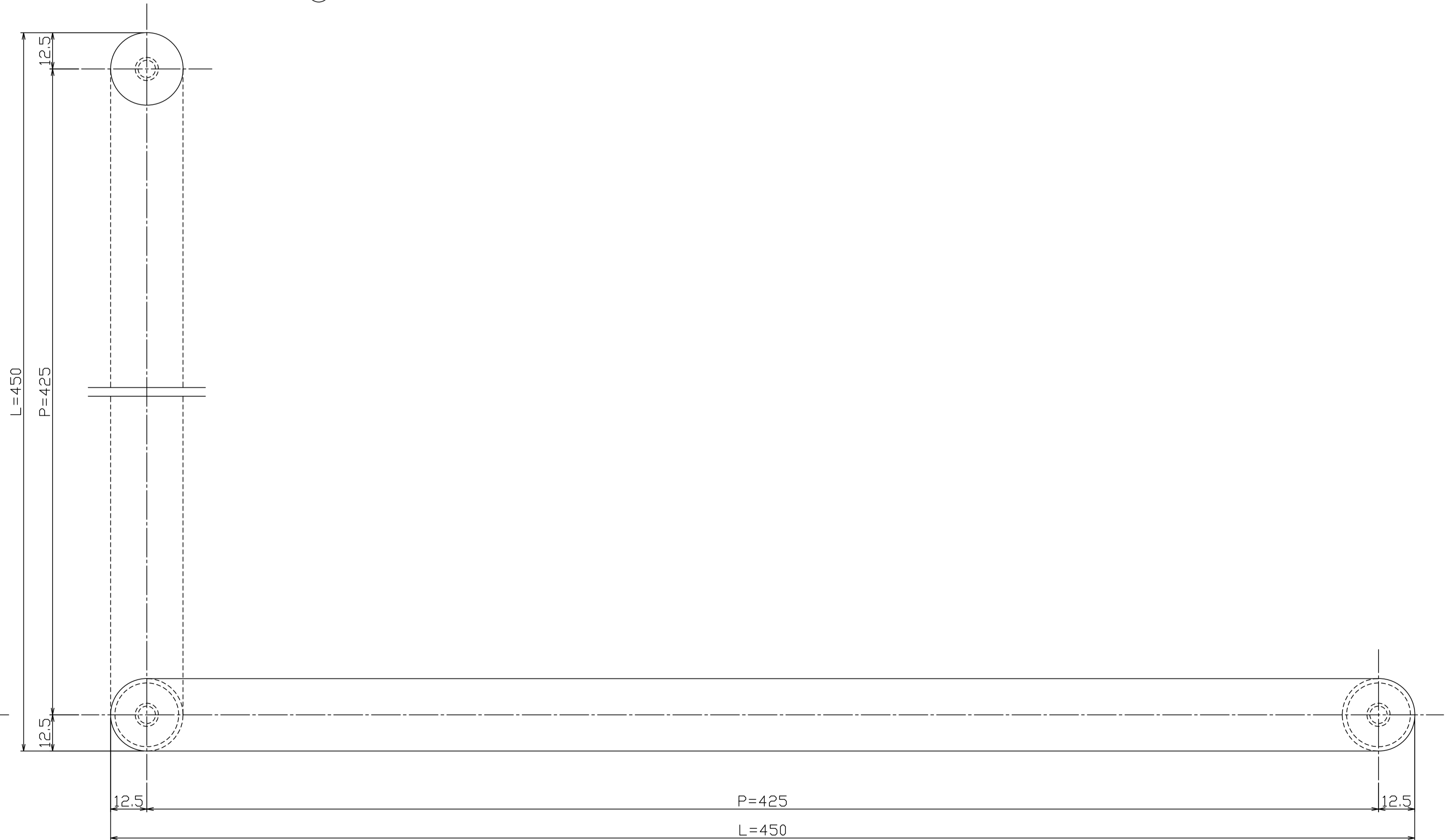
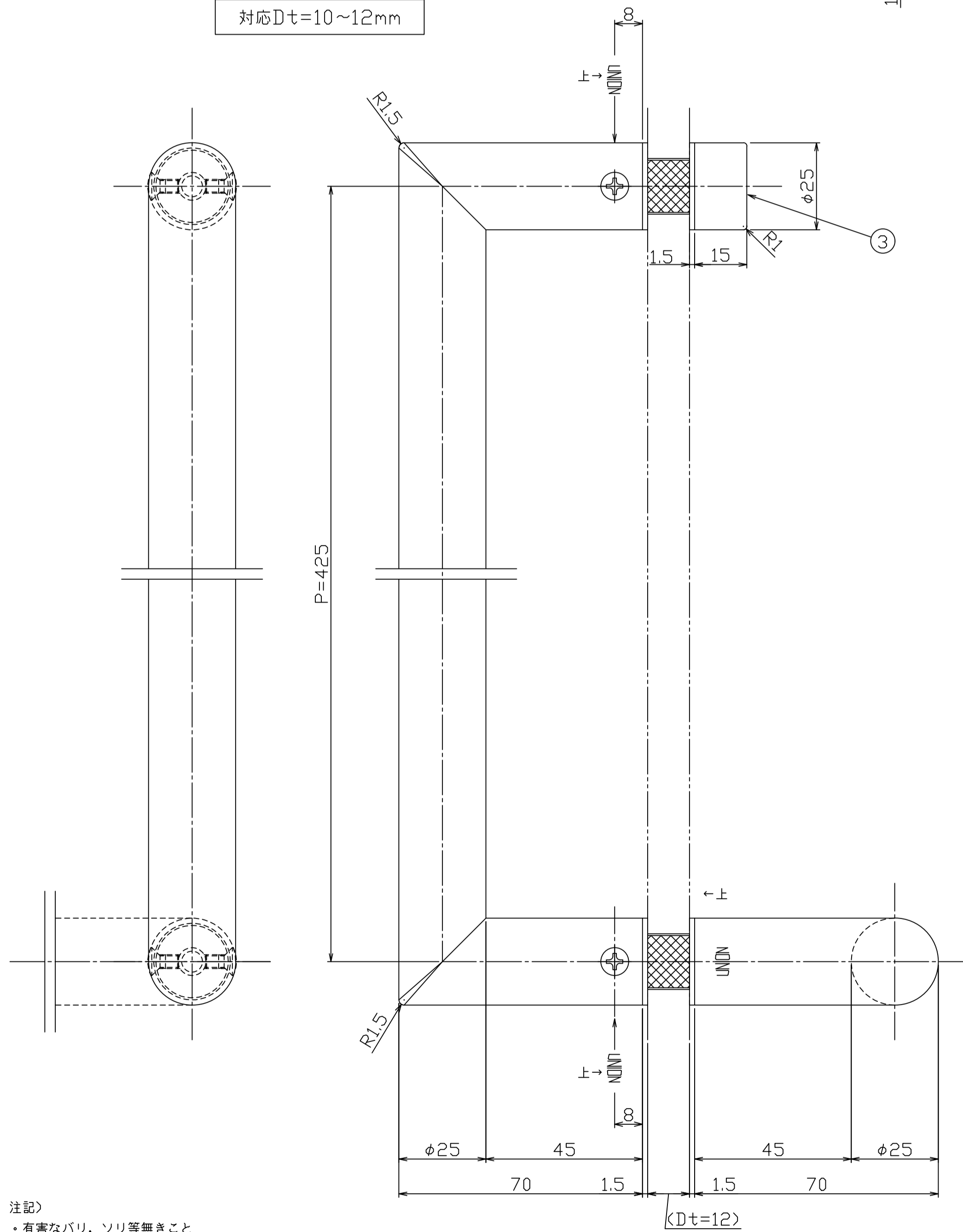
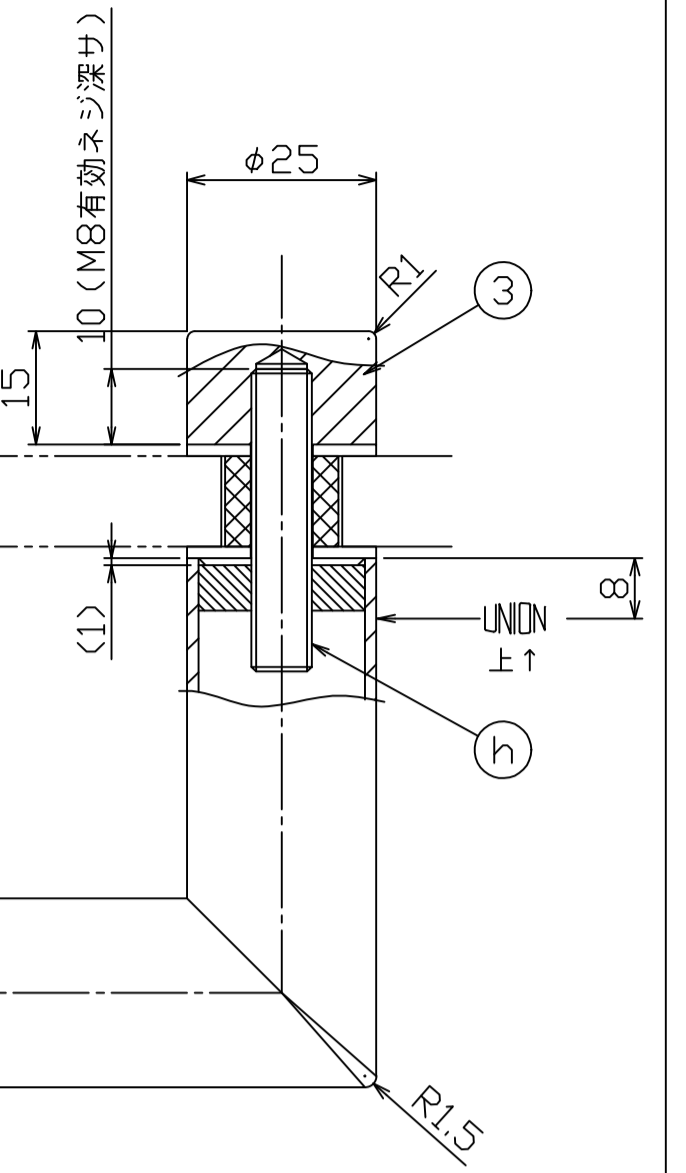
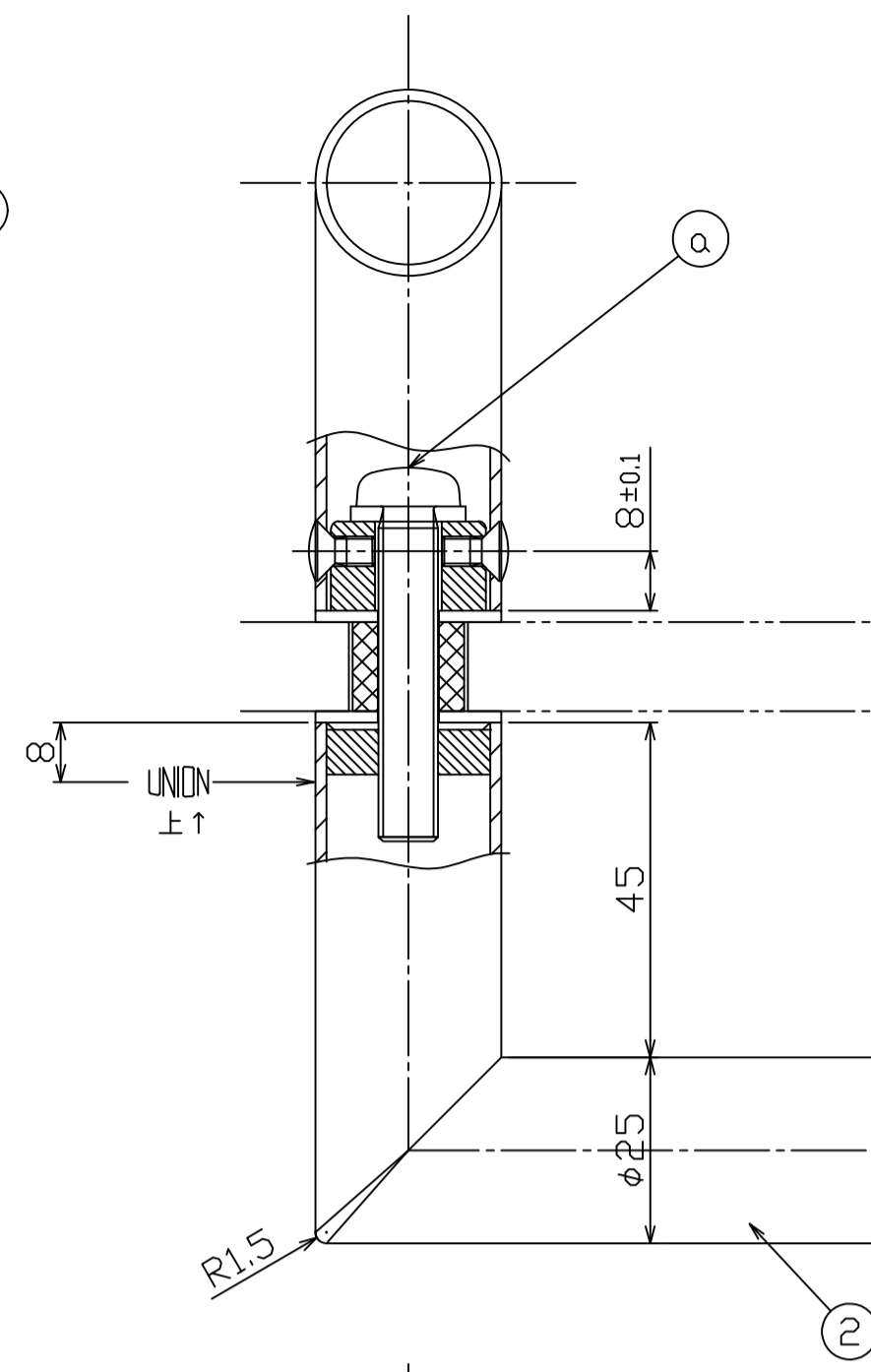
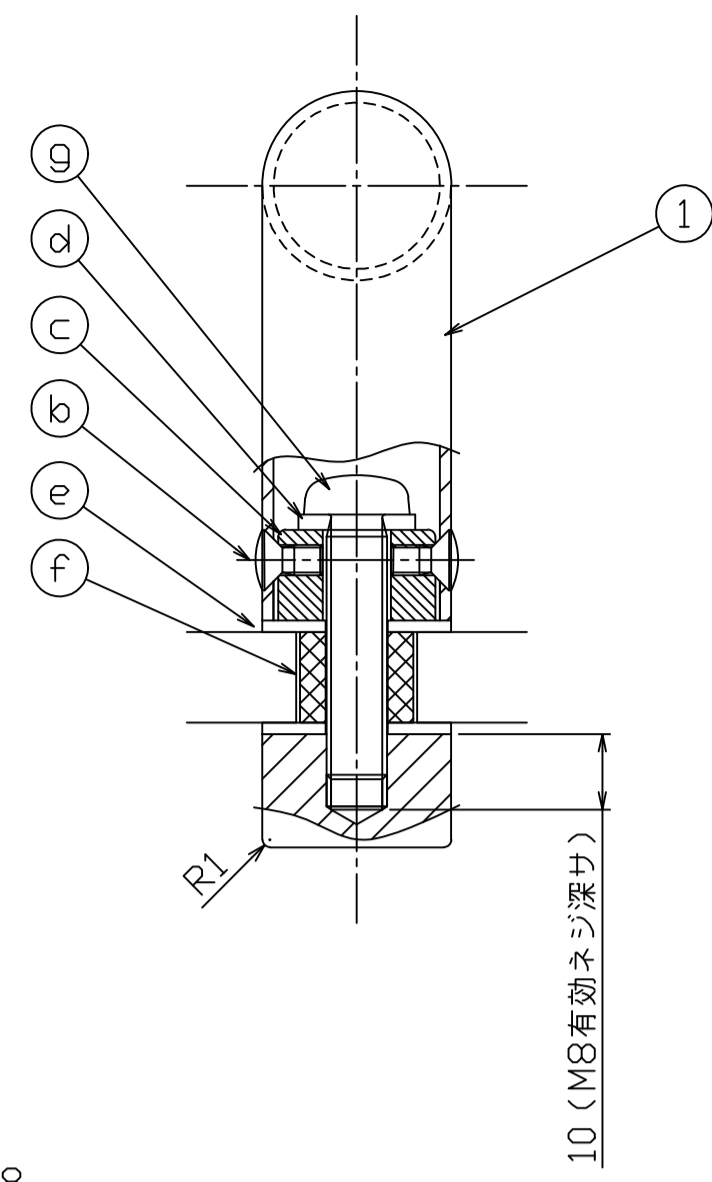


姿図 S=1/5

対応Dt=10~12mm



注記
 ・有害なバリ、ソリ等無きこと
 ・特記無き角はR0.3とする

b	セット小ネジ	SUSXM7	素地	1	M8×40 六角穴付き止めネジ
c	セット小ネジ	SUSXM7	素地	1	M8×35 ナベ小ネジ
f	プロテクトゴム	非移行性EPDM	ブラック	3	φ15×t12 (φ8.2穴)
e	クッションシート	非移行性EPDM	ブラック	6	φ25×t1.5 (φ8.2穴)
d	パネ座金	SUS304	素地	2	M8用 (φ15.4×t2.0)
c	チャンネル (内部用)	SUS304	素地	2	φ21×12 (8) (M8N)
b	横小ネジ	SUSXM7	本体同仕上げ	4	M4×8 丸サラ小ネジ
a	セット小ネジ	SUSXM7	素地	1	M8×45 ナベ小ネジ

8号内部・外部共ニ刻印凹0.3
 指示ナキコーナーハR面取り
 (R0.3) トスル。
 指示ナキ公差ハユニオン一般
 公差表ニヨル。
 用紙サイズ:A1

UNION 株式会社 ユニオン
 尺庫 1/1 作図 2015.05.14
 清水 鹿毛 田河

品番 PRE-G300-01
 図名 シャワーブースハンドル 製品図
 管理番号 08KZZB6S0300-001A

No	年月日	訂正事項	担当	No	年月日	訂正事項	担当	No	部品名	材質	仕上	数量	備考	
△	190315	品番をPRE-300-01→PRE-G300-01に変更	大星	△				○	③	エンドキャップ	SUS304	ミラー(#600以上)	2	φ25
△	180510	プロテクトゴム、クッションシート 材質・寸法変更	山川	△				○	②	グリップフォーム (外部用)	SUS304	ミラー(#600以上)	1	φ25×t1.5パイプ
△	180510	レイアウト変更	有吉	△				○	①	グリップフォーム (内部用)	SUS304	ミラー(#600以上)	1	φ25×t1.5パイプ