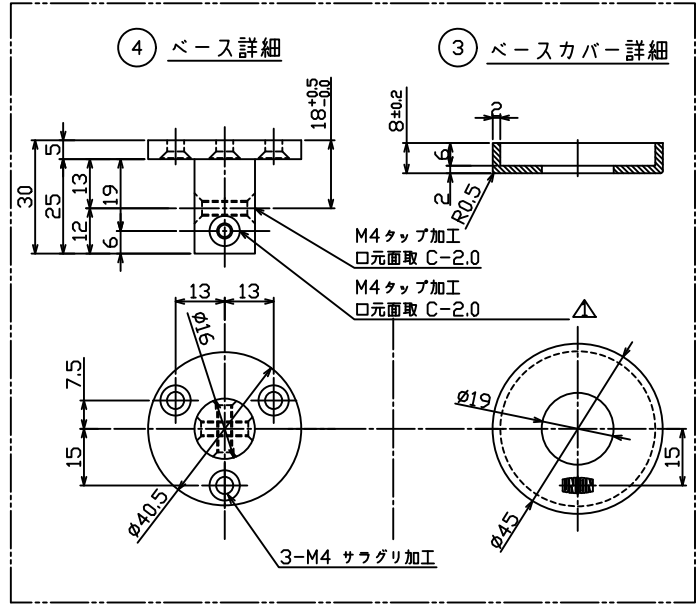
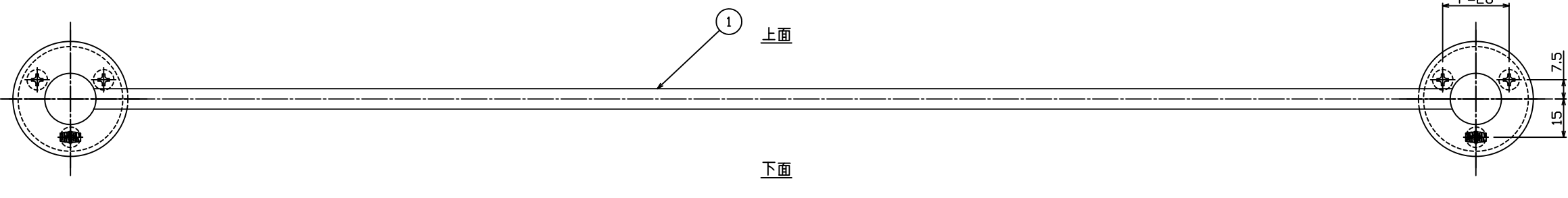
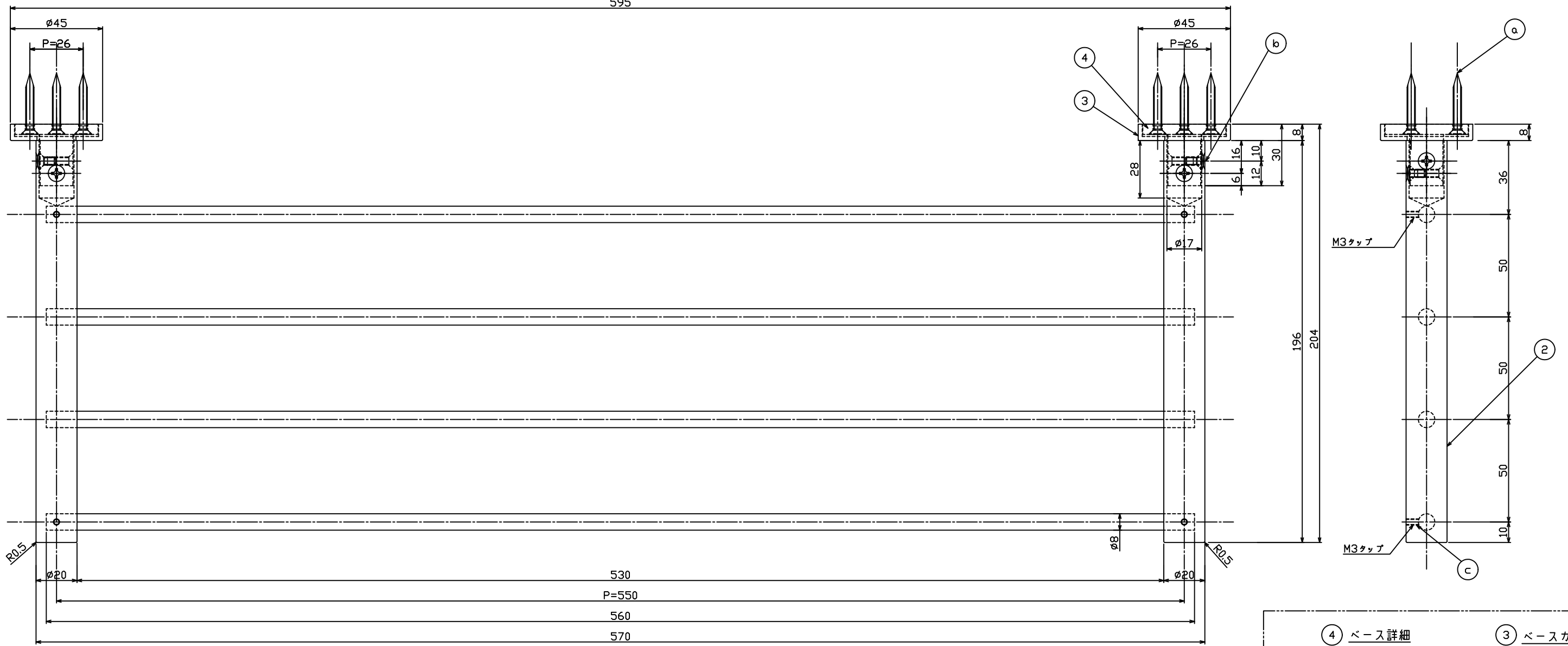


595



注記  
 ・有寄なバリ、ソリ等無きこと  
 ・特記無き角はR0.3とする

No	年月日	訂正事項	担当	No	年月日	訂正事項	担当	No	部品名	材質	仕上	数量	備考	No	部品名	材質	仕上	数量	備考
△				○				4	ベース	C3604	素地	1		○					
△	190315	品番をPRE-330-01→PRE-S330-01に変更	大星	△				3	ベースカバー	C3604	クロムメッキ	1		○	バー固定ネジ	SWCH	Ep-Fe/Zn8/CMI(1:1)	4	M3x5 六角穴付止めネジ(90°先)
△		取付ネジの仕様変更。本体とベースとのネジ固定をネジ2本からネジ1本に変更	大星	△				2	本体	C3604B	クロムメッキ	1	φ22丸線	○	細小ネジ	SUSXM7	ネジ頭本体同色仕上	4	M4x8 丸頭小ネジ
△	17.06.19	寸法上からの変更。ベースネジの仕様変更。ネジの長さの調整	大星	△				1	バー	SUS304	ミラー(#600以上)	1	φ8.0	○	取付ネジ	SWCH	Ep-Fe/Zn8/CMI(1:1)	6	φ4x30 皿タップピンネジ

8号内部・外部共ニ刻印  
 指示ナキ公差ハユニオン一般  
 公差表ニヨル。

尺貫 S=1/1  
 作図 2015.05.14  
 作図 横田 潤  
 検査 田河  
 担当 清水 鹿毛

品名 タオルフック 製品図  
 品番 PRE-S330-01  
 コード  
 管理番号 08KZZB6S0330-001B

図面サイズ: A1