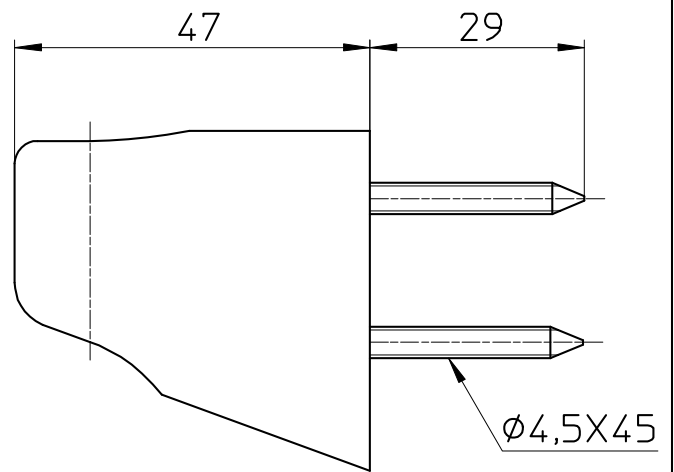
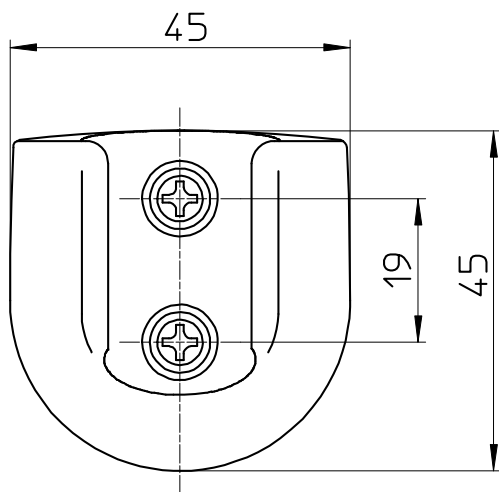
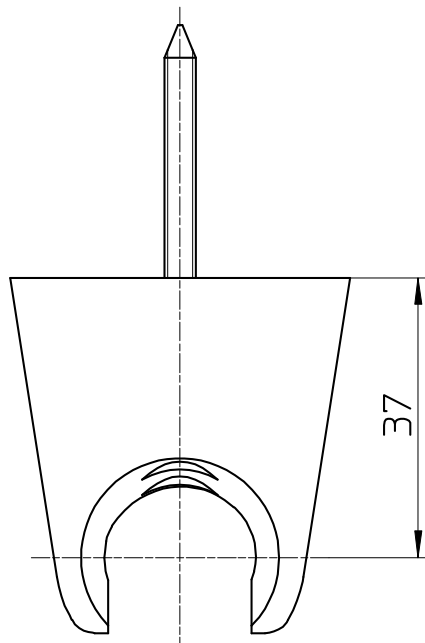
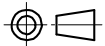


図番



備考

| | | | | | | | |
|----|--------|-------|---------|---------|---------|-------|--|
| 品名 | シャワー掛具 | 尺度 | 承認 | 検図 | 製図 | 設計 | 第三角法  |
| 品番 | S30-25 | 1 : 1 | 21・12・2 | 21・12・2 | 21・12・2 | 05・6・ | SANEI 株式会社 |