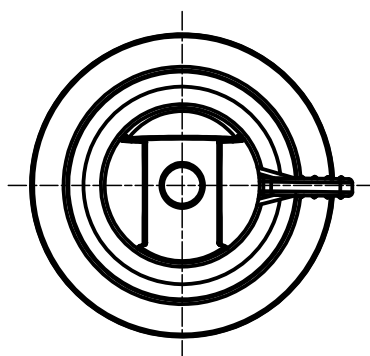
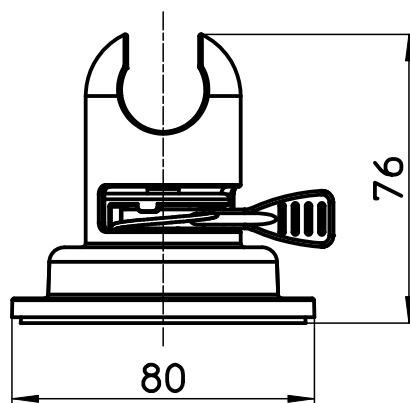
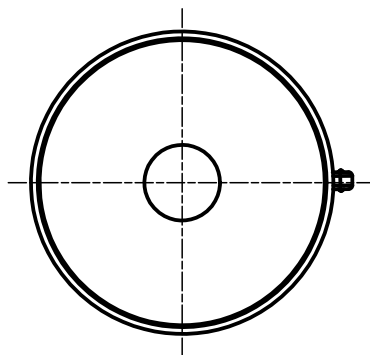



図番



備考

品名	吸盤シャワーホルダー	尺度	承認	検図	製図	担当	第三角法 
品番	S30-353	1:2	15・3・3	15・2・6	15・2・5	15・2・5	SANEI 株式会社