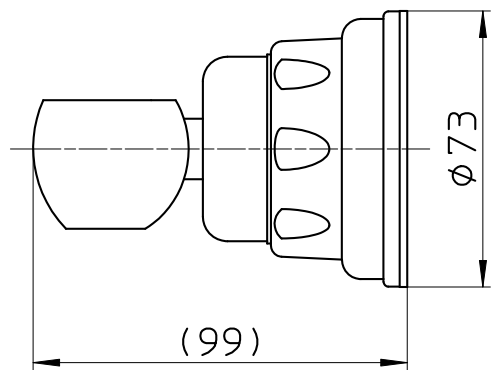
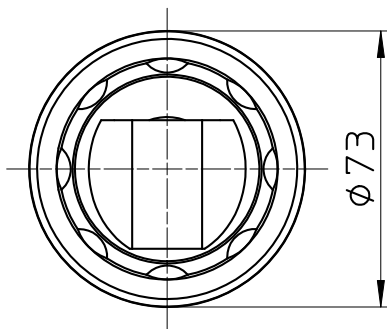
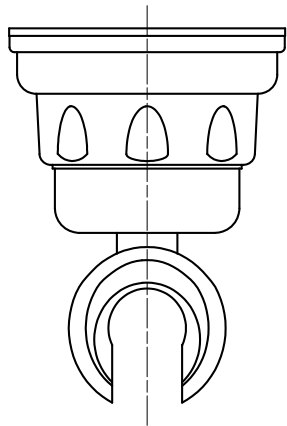
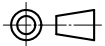


図番



備考

品名	吸盤式シャワフック	尺度	承認	検図	製図	設計	第三角法 
品番	PS30-37-W	1:2	21・10・4	21・10・4	21・10・4	08・11・27	