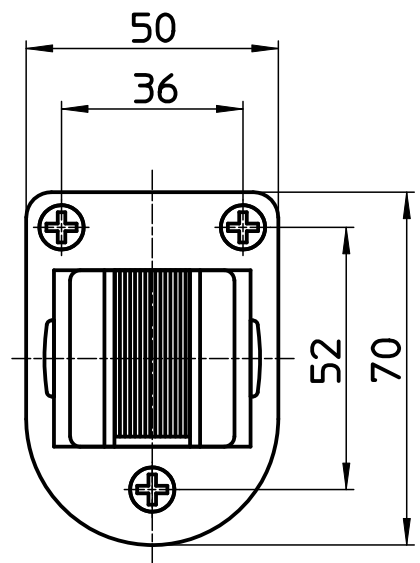
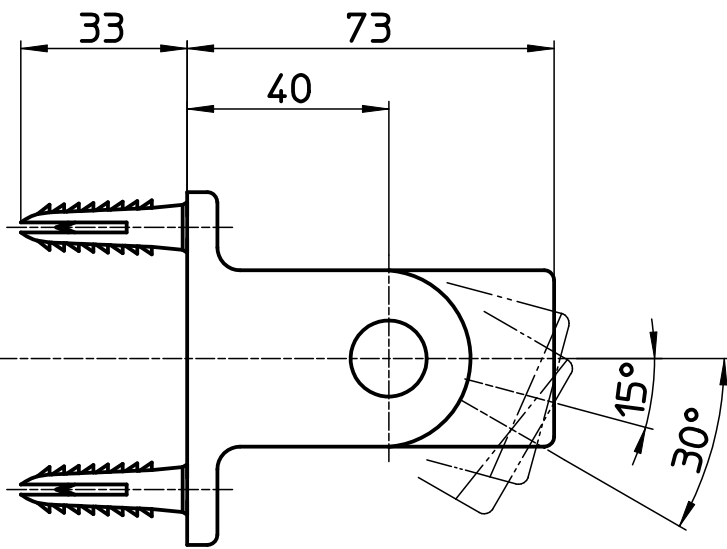
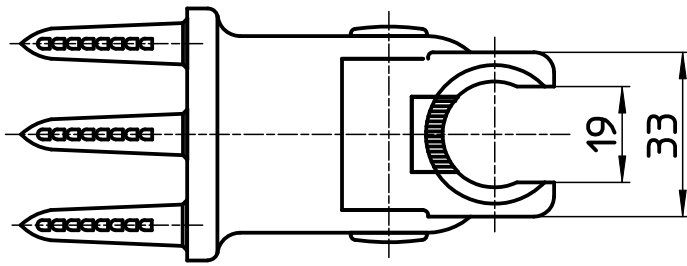


図番



備考

品名	S30-45-W	尺度	承認	検図	製図	設計	第三角法
品番	シャワー-掛具	1:1.5	18・11・19	18・11・19	18・11・19	04・3・	SANEI 株式会社