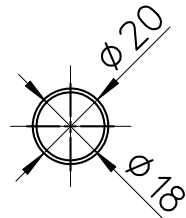
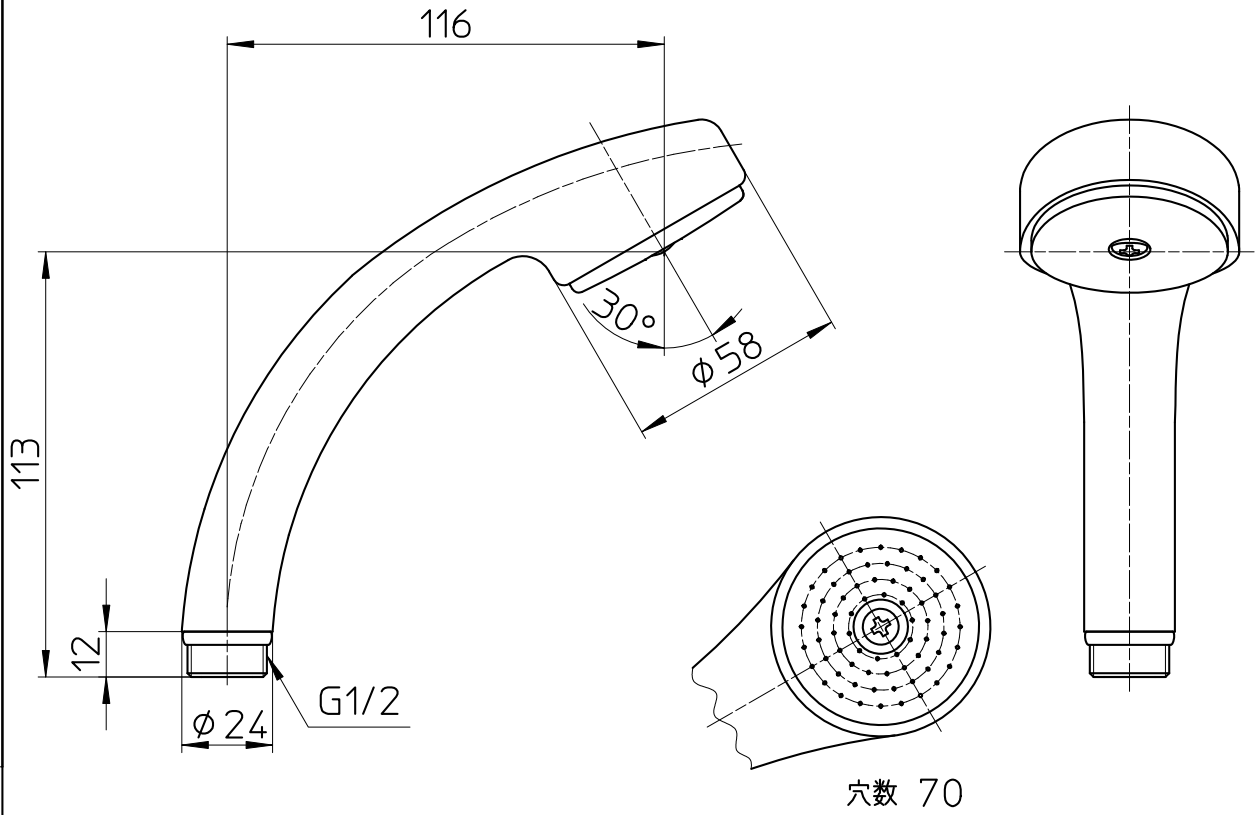
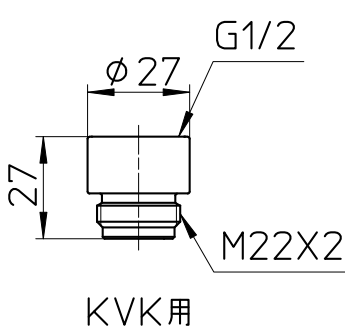


図番

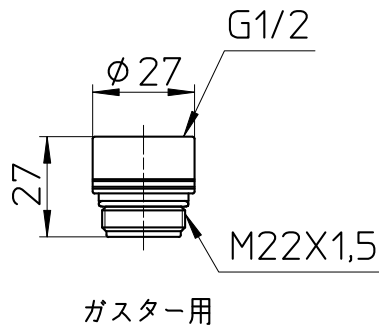
品番	色
S30-80X-D	ブラック
S30-80X-I	アイボリー



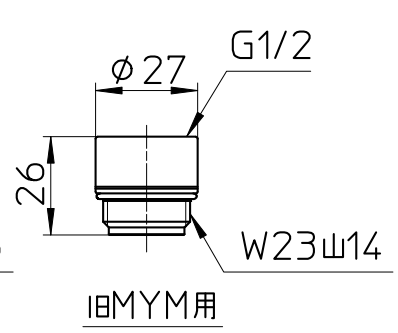
INAX用オーリング



KVK用



ガスター用



IEMYM用

備考

品名	シャワヘッド	尺度	承認	検図	製図	設計	第三角法
品番	S30-80X-色	1:2	21・9・1	21・9・1	21・9・1	04・3・	SANEI 株式会社