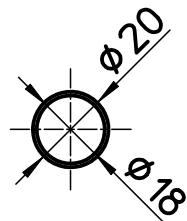
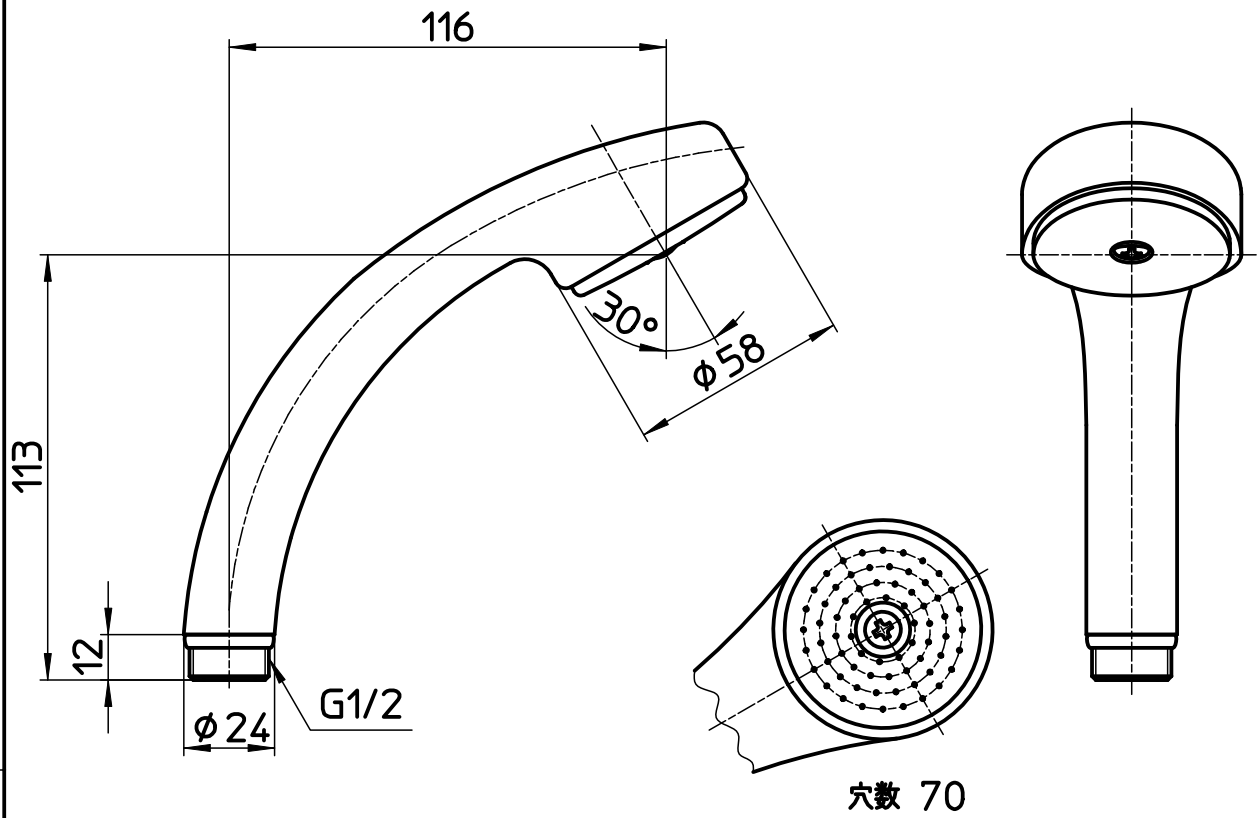
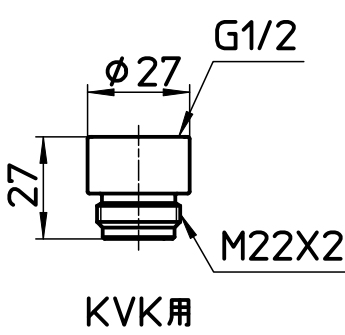


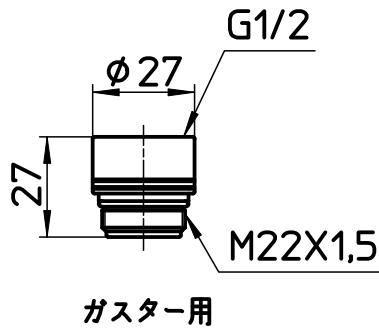
図番



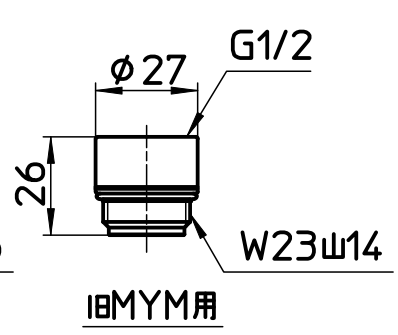
INAX用オーリング



KVK用



ガスター用



IBMYM用

備考

品名	シャワヘッド	尺度	承認	検図	製図	設計	第三角法
品番	S30-80X-I	1:2	22・10・5	22・10・5	22・10・5	04・3・	SANEI 株式会社