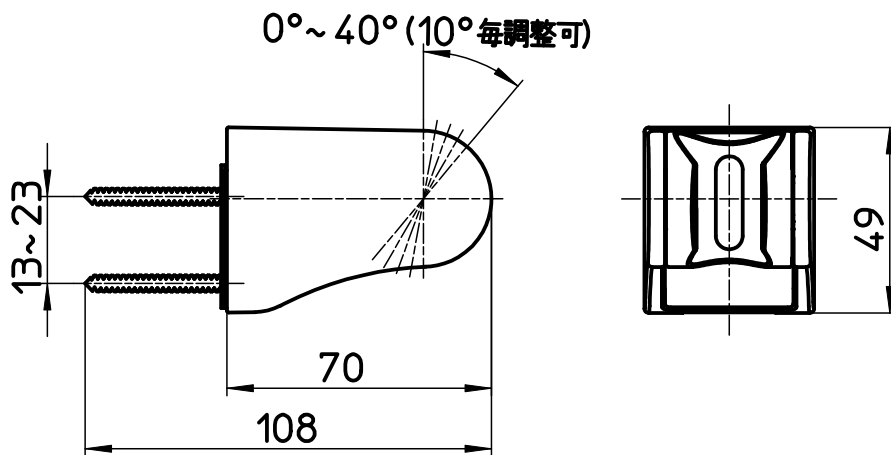
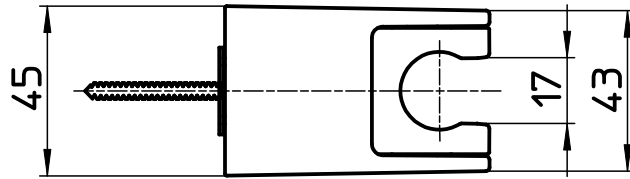


図番



備考 角度調節可能(0°~40°,10°毎)

品名	シャワー掛具	尺度	承認	検図	製図	設計	第三角法
品番	S30-845	1:2	22・1・21	22・1・19	22・1・19	22・1・19	SANEI 株式会社