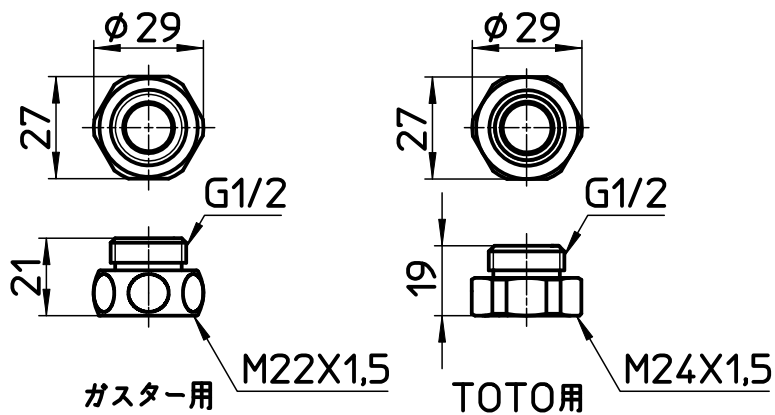
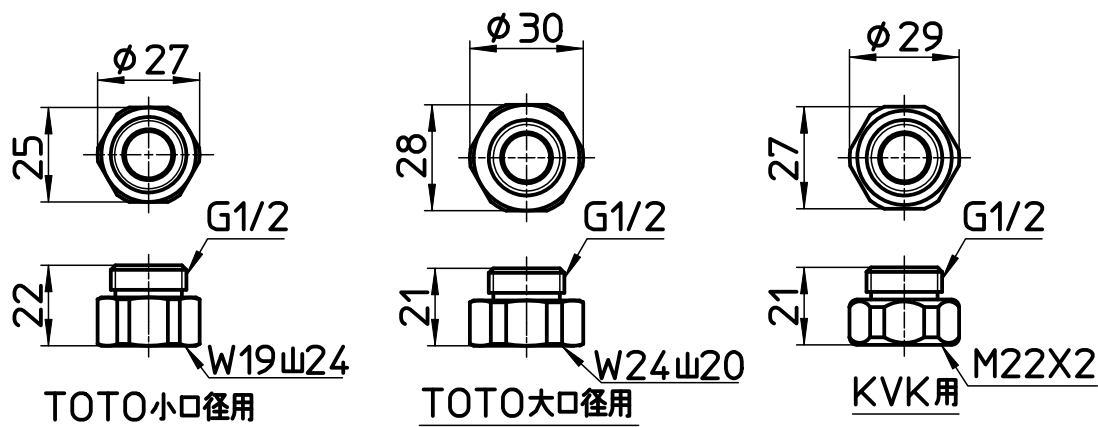
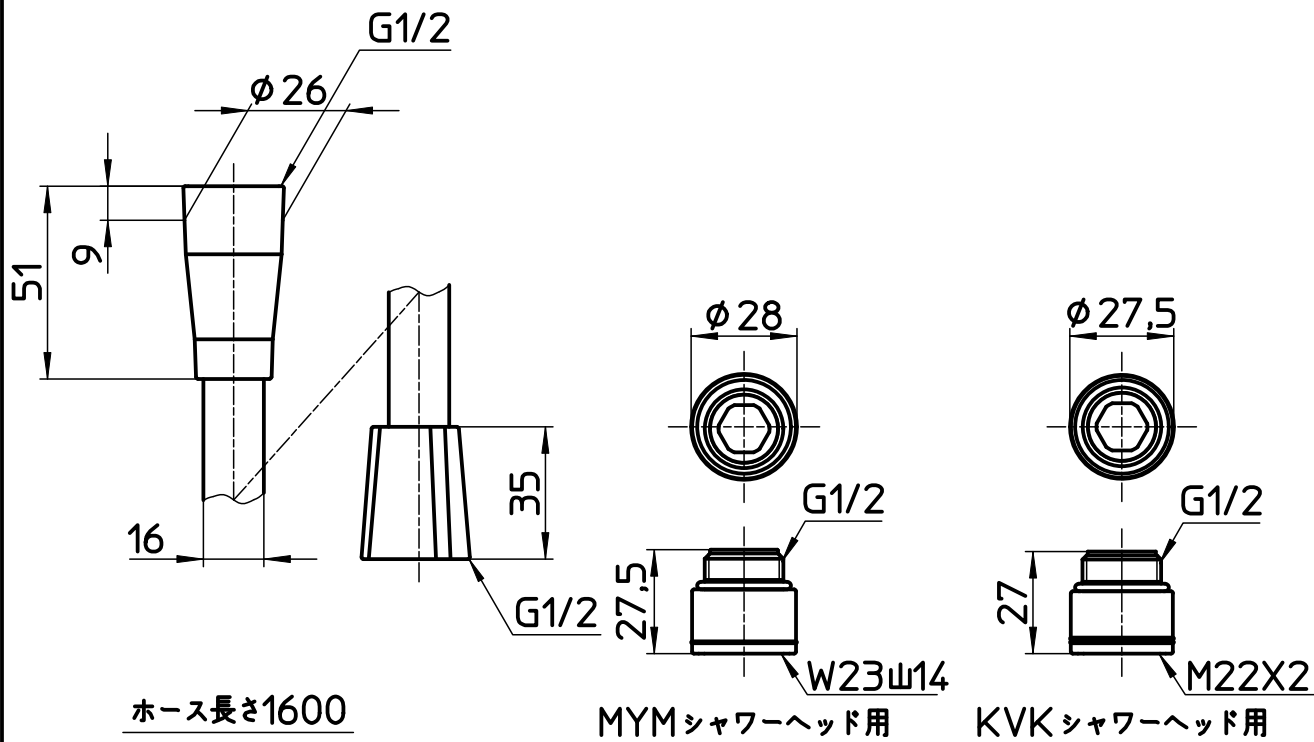


図番



備考

品名	シャワーホース	尺度	承認	検図	製図	設計	第三角法
品番	S30-864TXB-MD	1:2	21・4・22	21・4・22	21・4・22	18・4・6	SANEI 株式会社