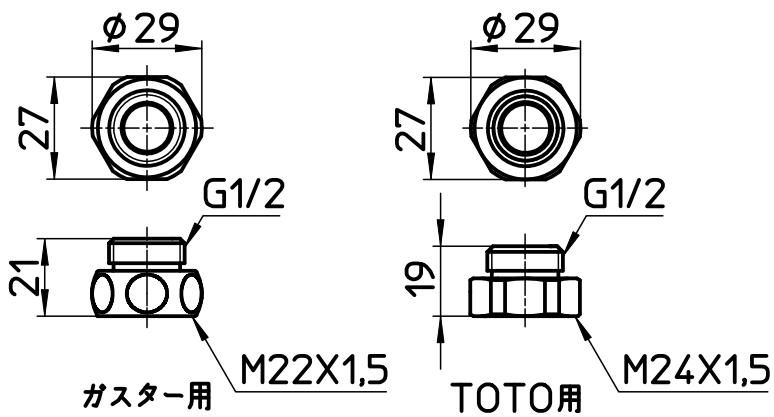
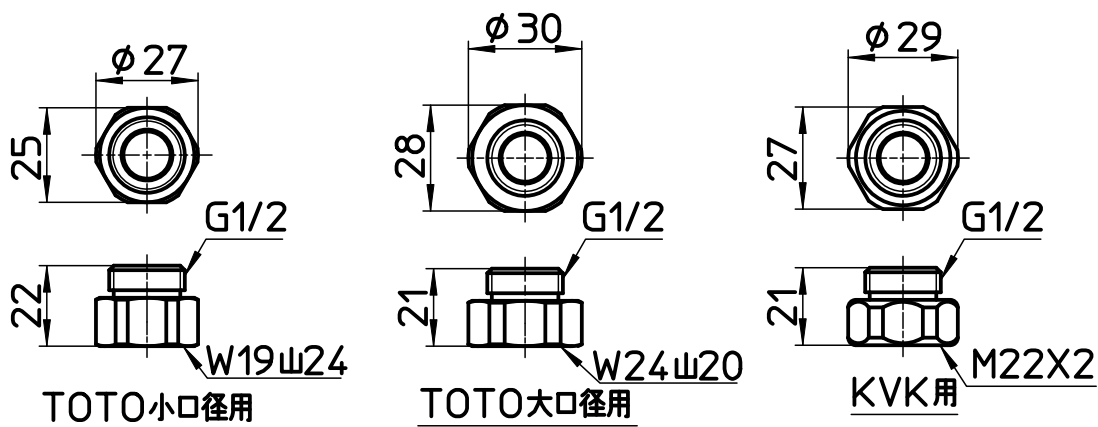
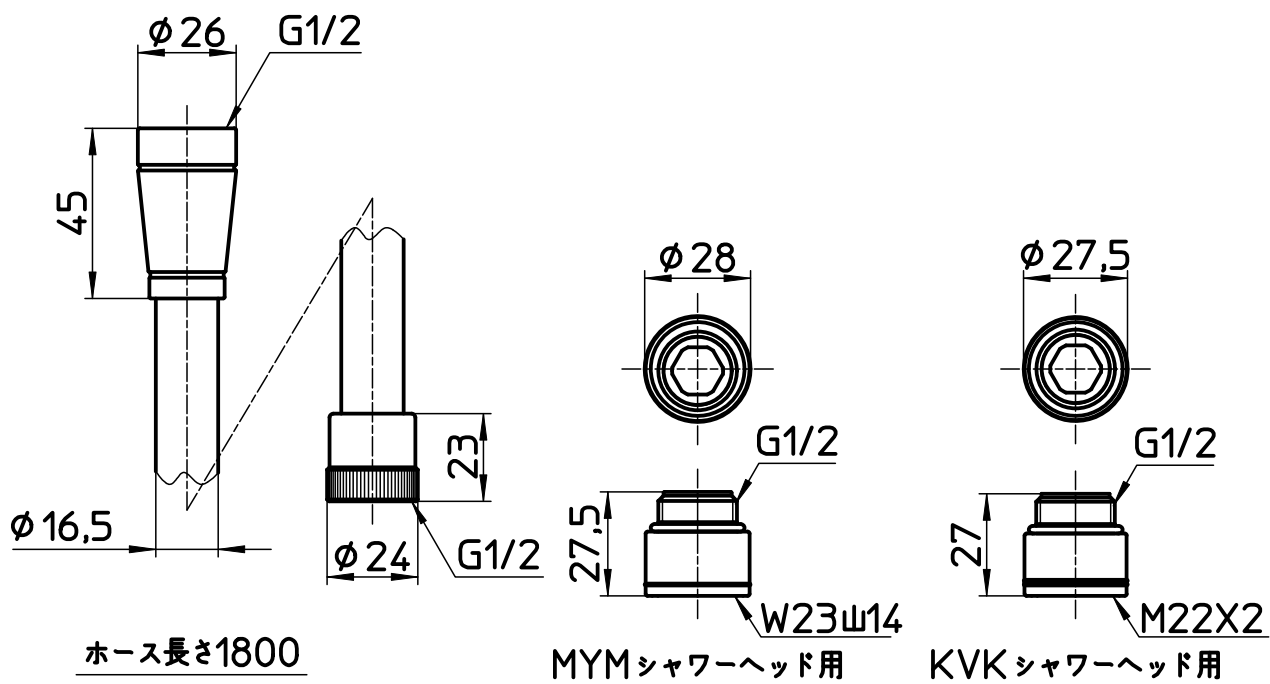


図番



備考

品名	シャワーホース	尺度	承認	検図	製図	設計	第三角法
品番	S30-86TXB18-MW2	1 : 2	18・3・15	18・3・13	18・3・6	18・3・6	SANEI 株式会社