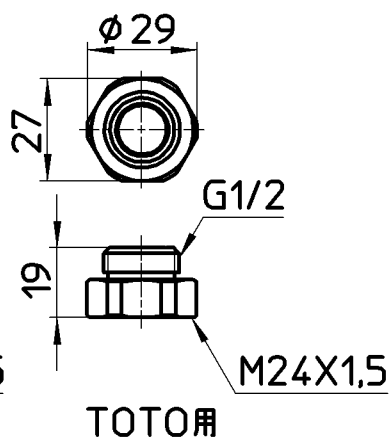
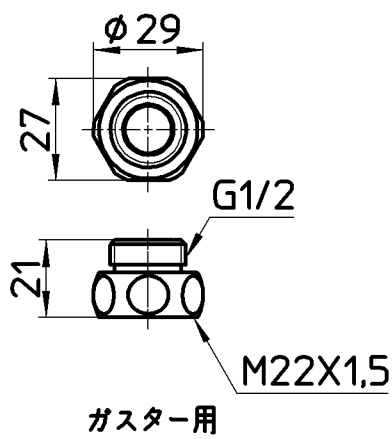
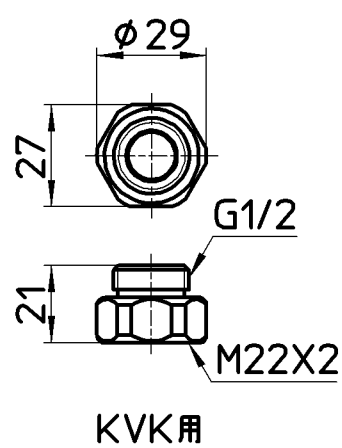
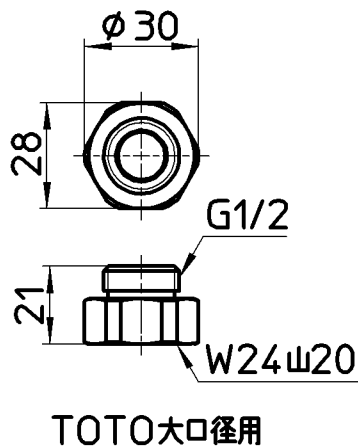
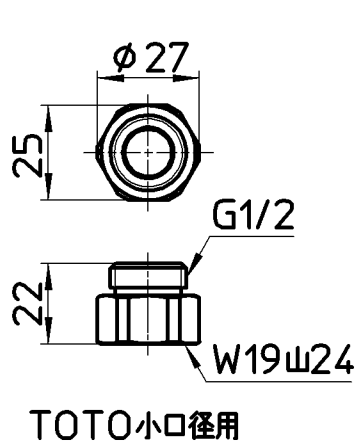
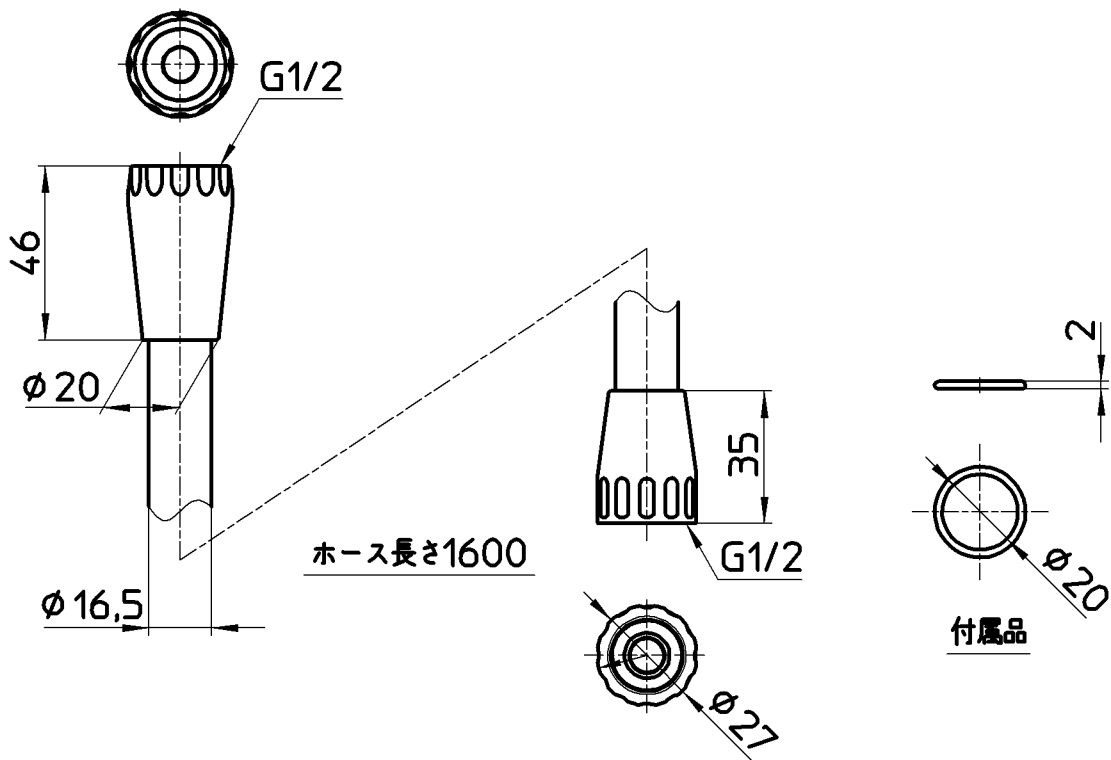


図番



備考

品名	シャワーホース	尺度	承認	検図	製図	設計	第三角法
品番	S30-870TXA-SH	1:2	安岡	片岡	松山	森	株式会社 三栄水栓製作所
			14・6・13	14・6・13	14・6・13	04・3・	