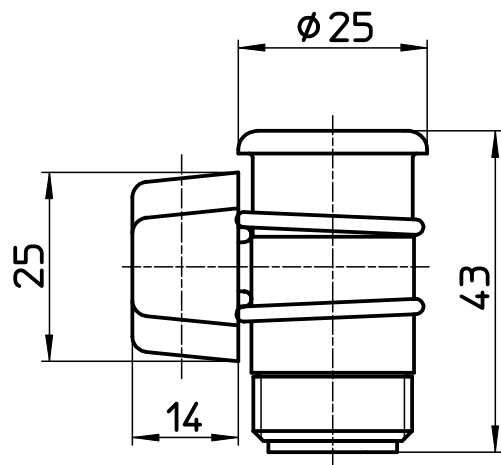
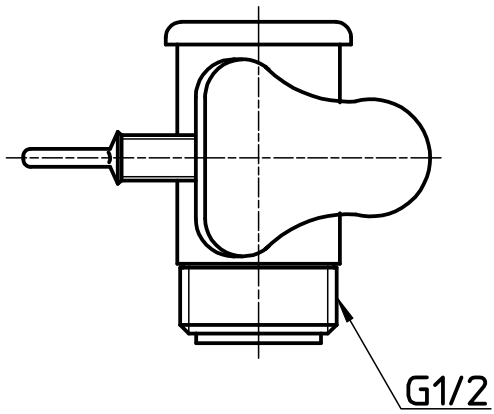
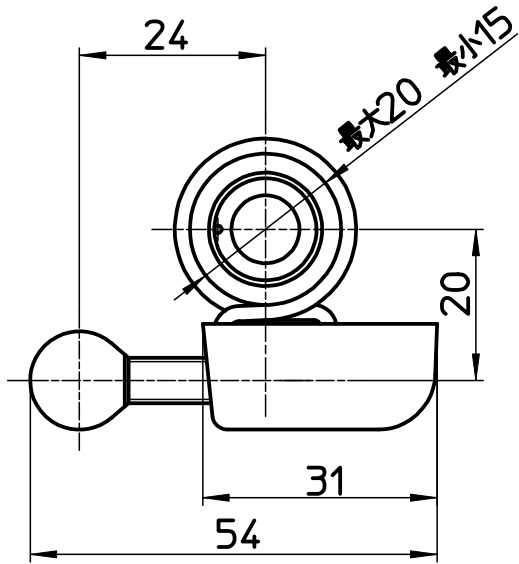


図番



備考

|    |          |       |         |         |         |       |            |
|----|----------|-------|---------|---------|---------|-------|------------|
| 品名 | 水栓差込口    | 尺度    | 承認      | 検図      | 製図      | 設計    | 第三角法       |
| 品番 | S30-90-D | 1 : 1 | 23・11・8 | 23・11・8 | 23・11・8 | 04・3・ | SANEI 株式会社 |