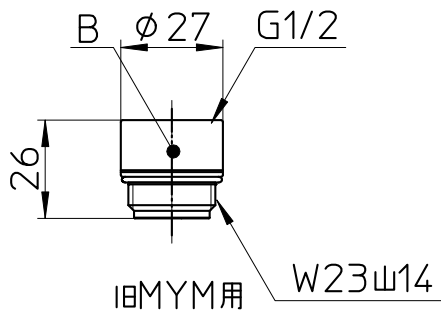
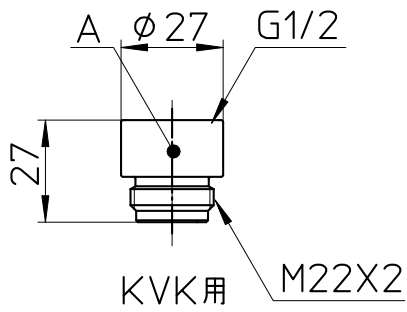
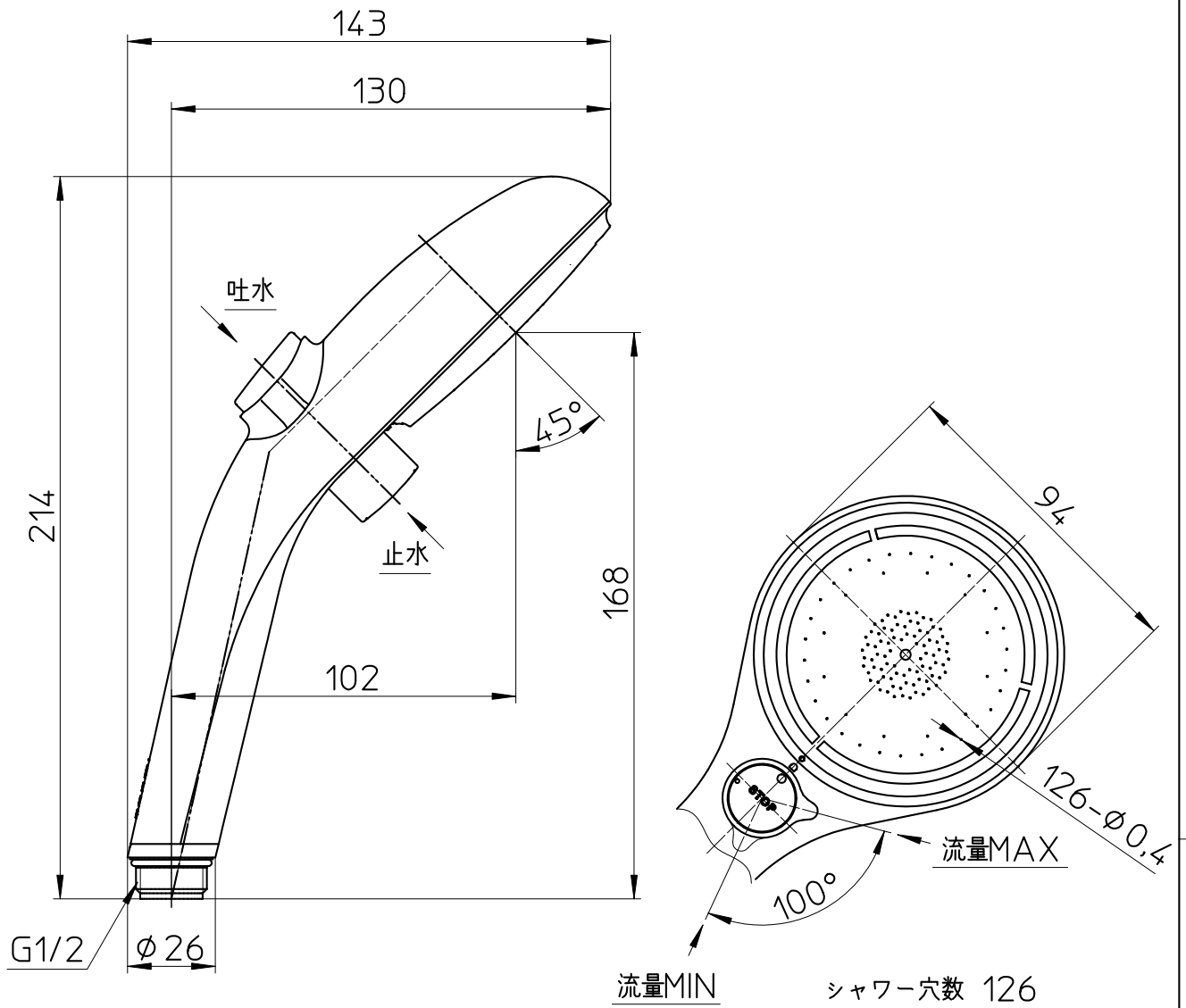


図番



備考

品名	シャワーヘッド (アジャストシャワー)	尺度	承認	検図	製図	設計	第三角法
品番	S3032-80XA-D2	1:2	21・10・6	21・10・6	21・10・6	17・3・7	SANEI 株式会社