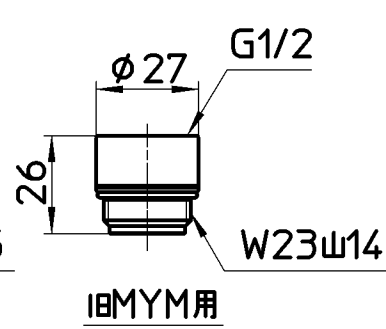
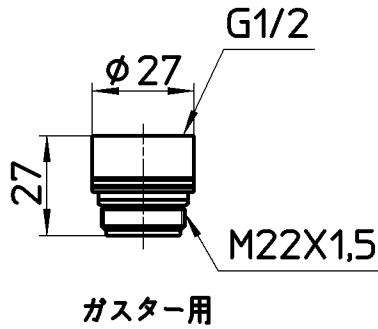
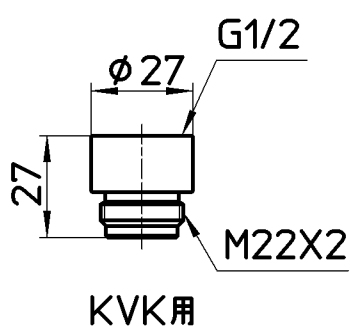
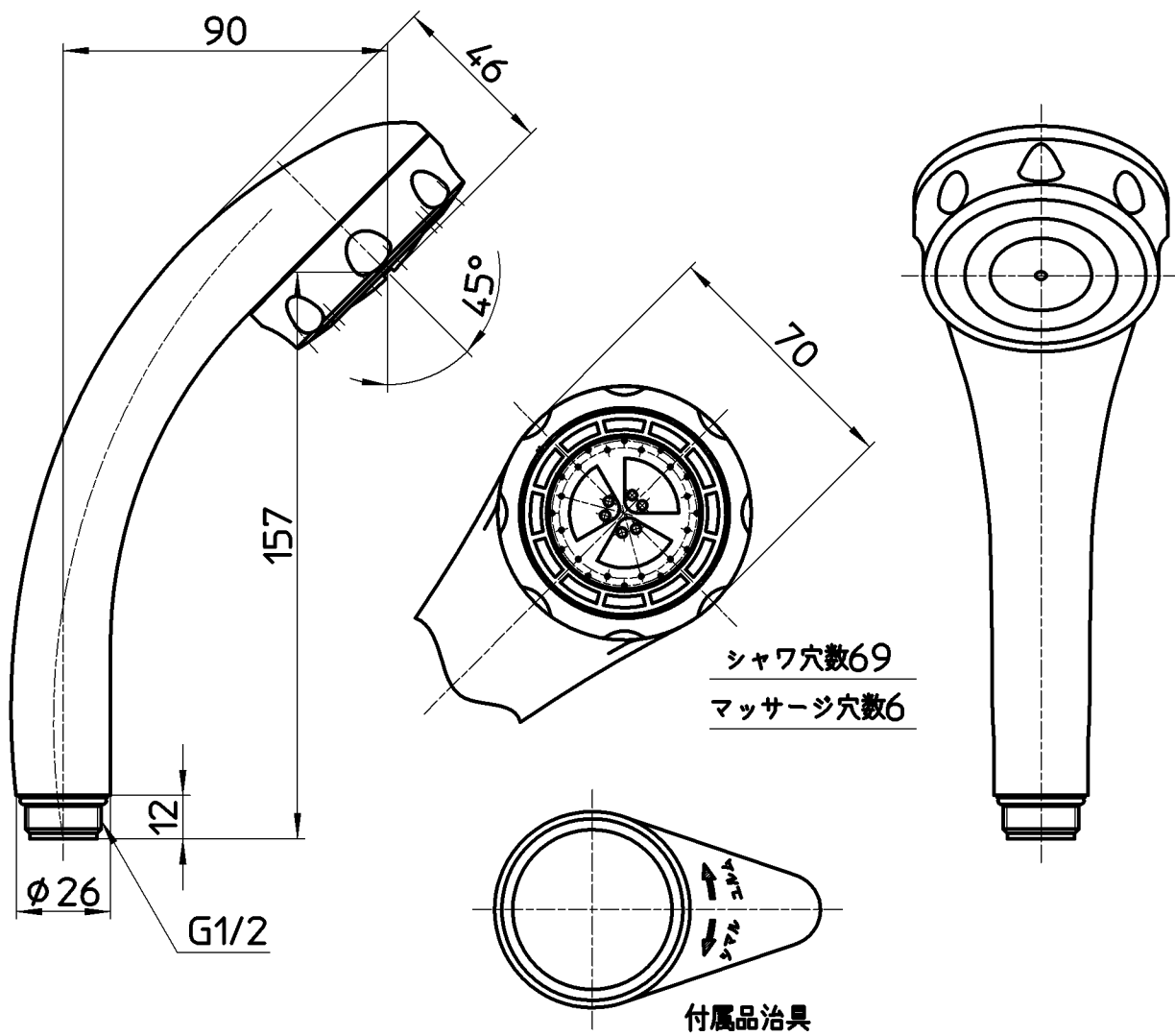


図番



備考

品名 マッサージシャワーヘッド

尺度

承認

検図

製図

担当

第三角法

品番 S305-80X-W

1:2

安田

片岡

酒光

板津

株式会社 三栄水栓製作所

11・6・24

11・6・23

11・6・21

09・4・24