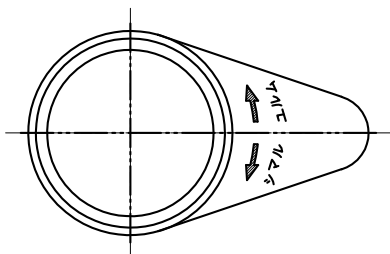
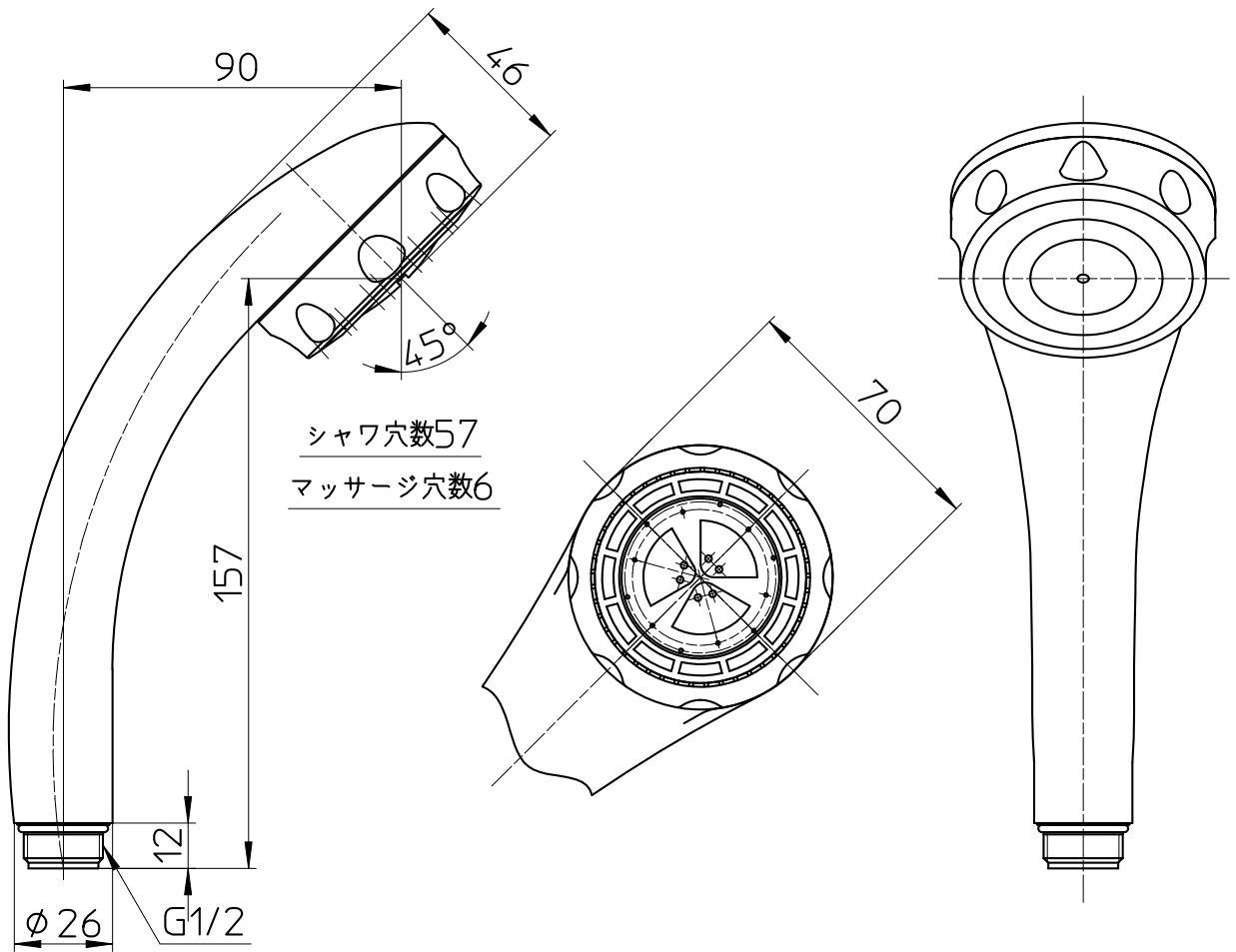
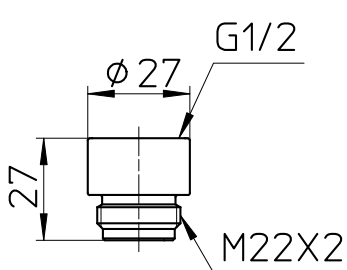


図番

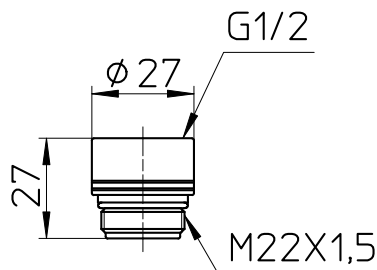


付属品治具

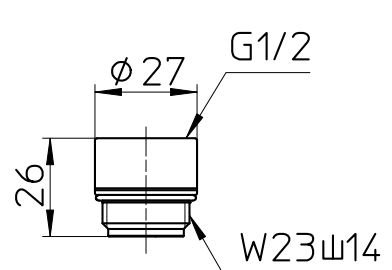
品番	シャワーヘッドの色
S309-80XA-C	メッキ
S309-80XA-W	ホワイト



KVK用



ガスター用



IBMYM用

備考

品名	低水圧用 マッサージシャワーヘッド	尺度	承認	検図	製図	設計	第三角法
品番	S309-80XA-色	1:2	21・9・1	21・9・1	21・9・1	04・1・	SANEI 株式会社