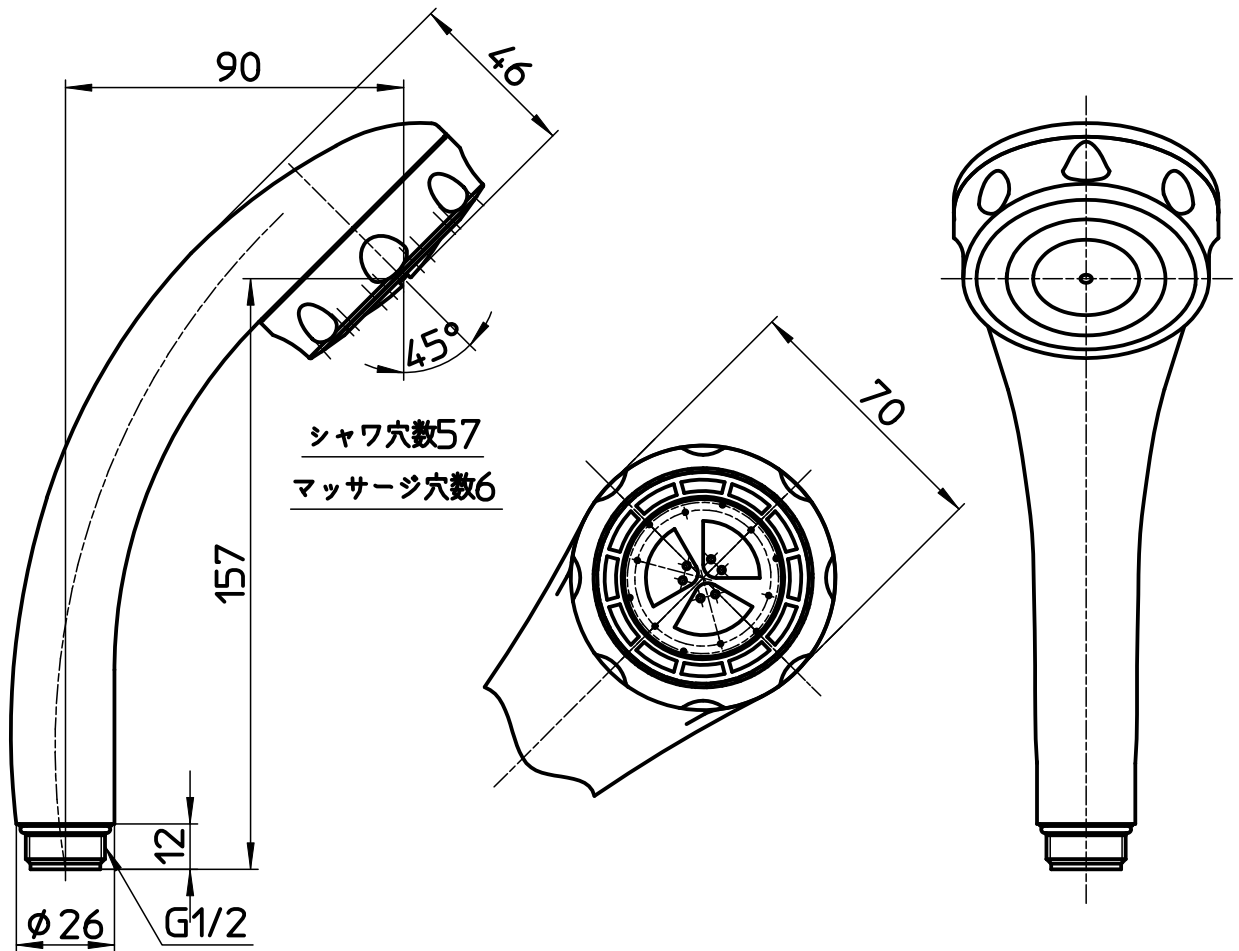
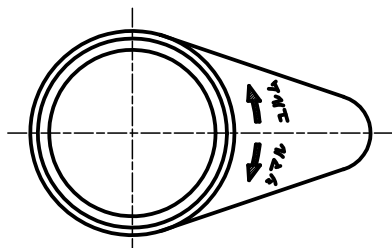


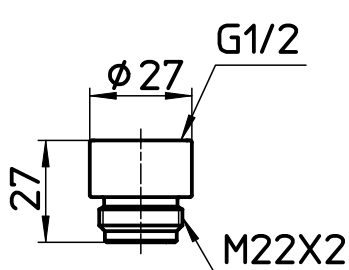
図番



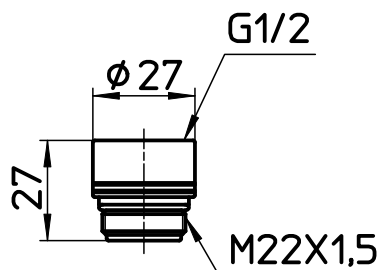
シャワ穴数57  
マッサージ穴数6



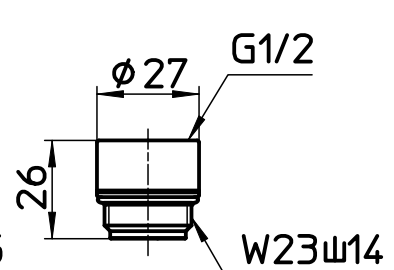
付属品治具



KVK用



ガスター用



IEMYM用

備考

品名	低水圧用 マッサージシャワーヘッド	尺度	承認	検図	製図	設計	第三角法
品番	S309-80XA-W	1:2	22・11・8	22・11・8	22・11・8	04・1・	SANEI 株式会社