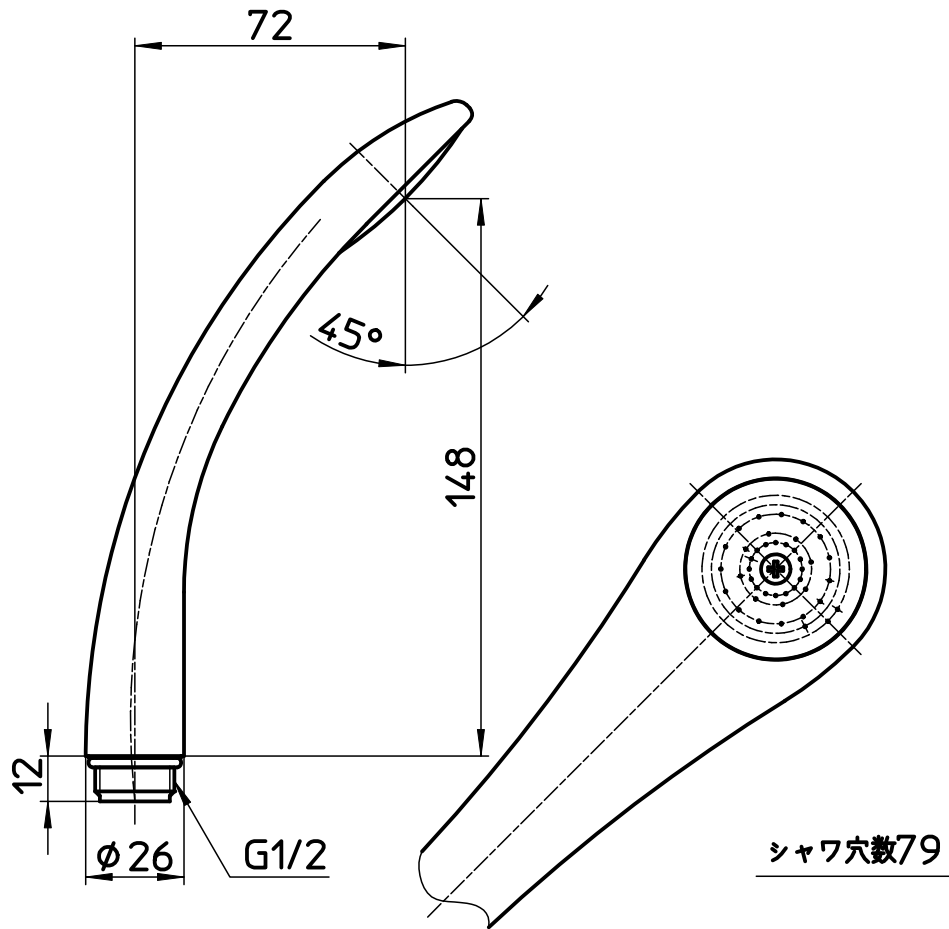
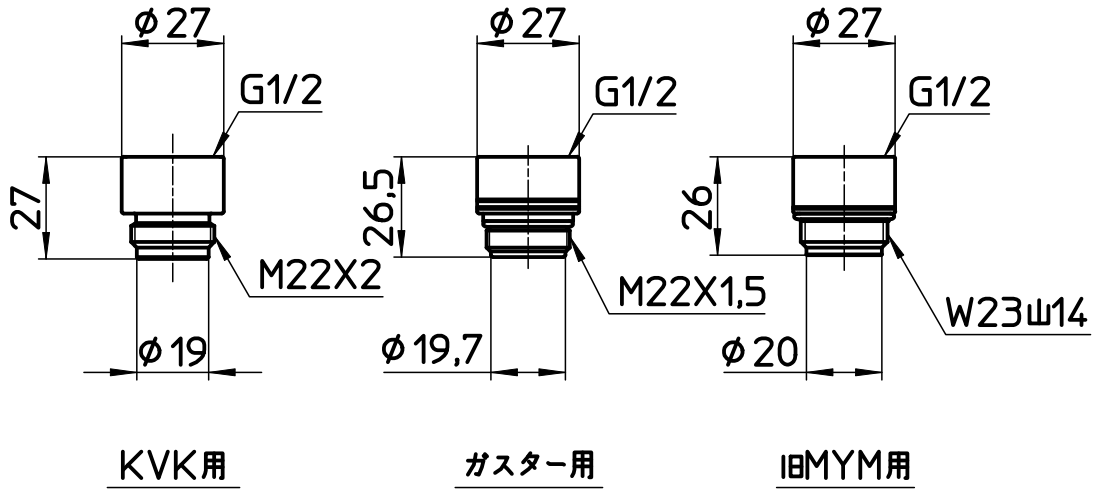


図番



備考

品名	シャワーヘッド	尺度	承認	検図	製図	設計	第三角法
品番	S320-80XA-MW2	1:2	11・6・22	11・6・22	11・6・20	07・9・21	SANEI 株式会社