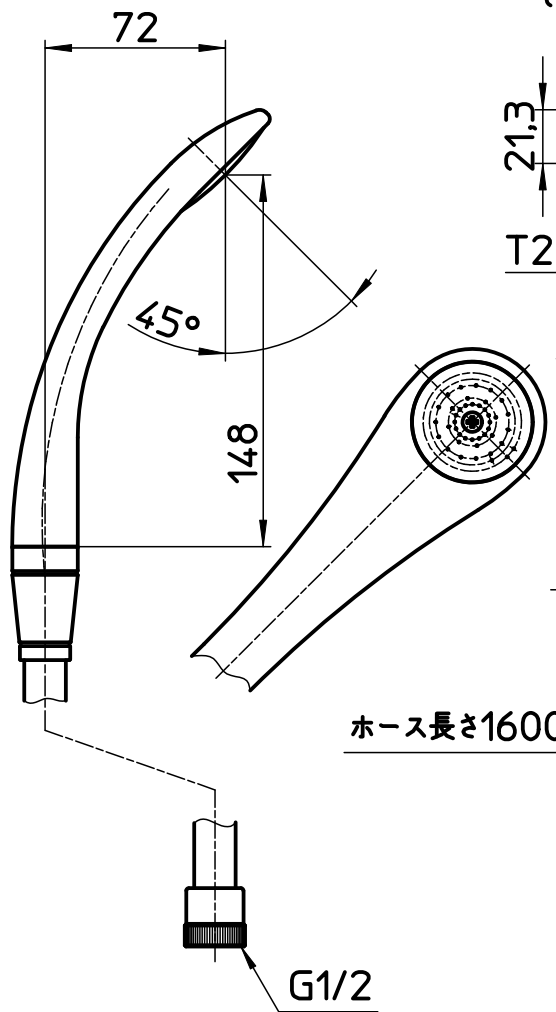
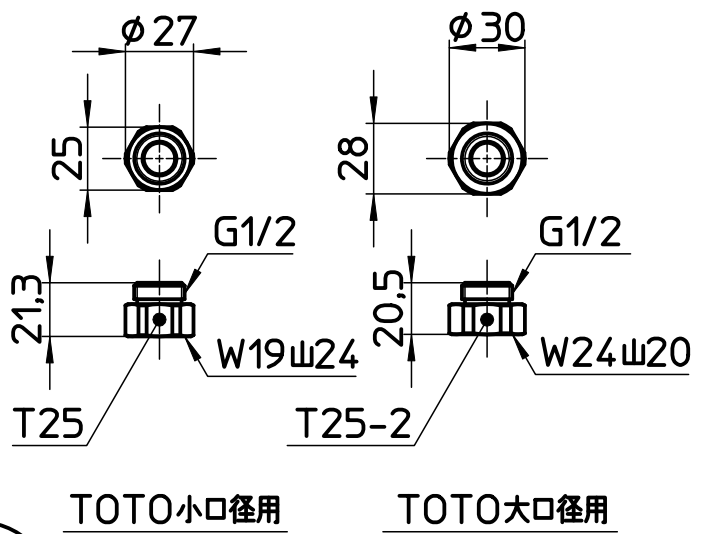
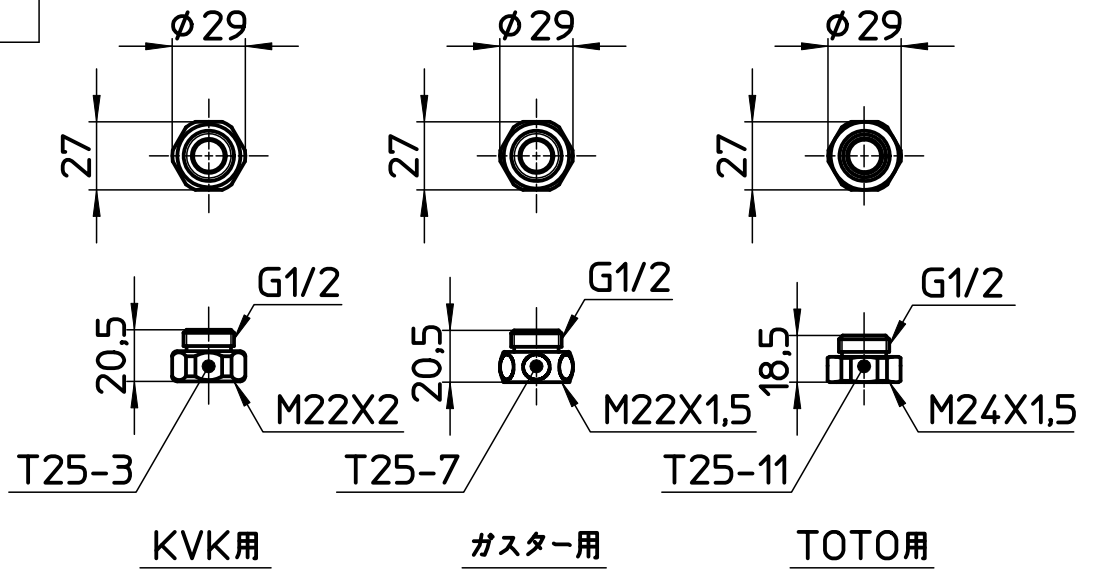


図番



備考

品名	シャワセット	尺度	承認	検図	製図	設計	第三角法
品番	S320-CTA-MW2	1:3	11・6・1	11・6・1	11・5・27	07・9・21	SANEI 株式会社