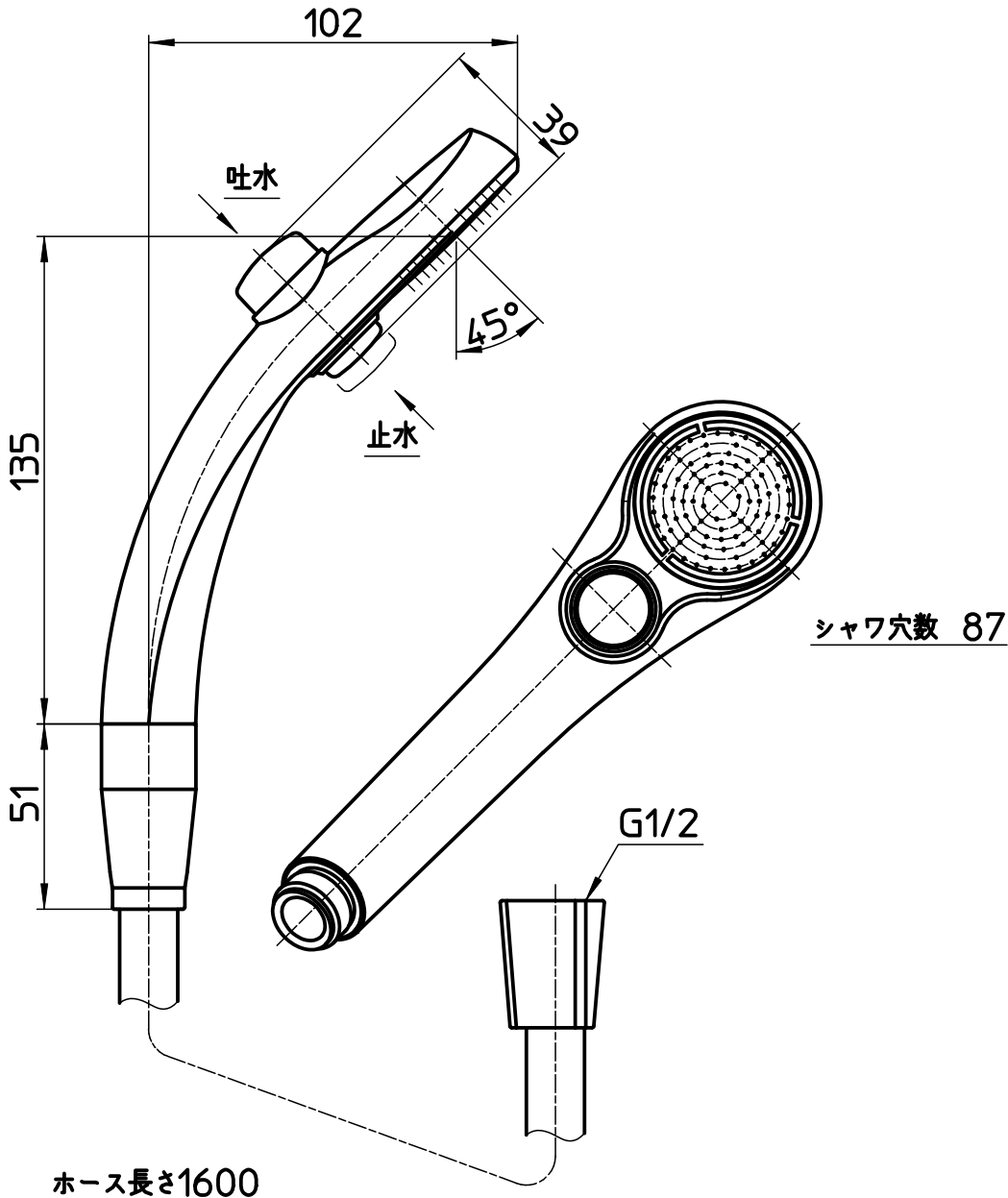
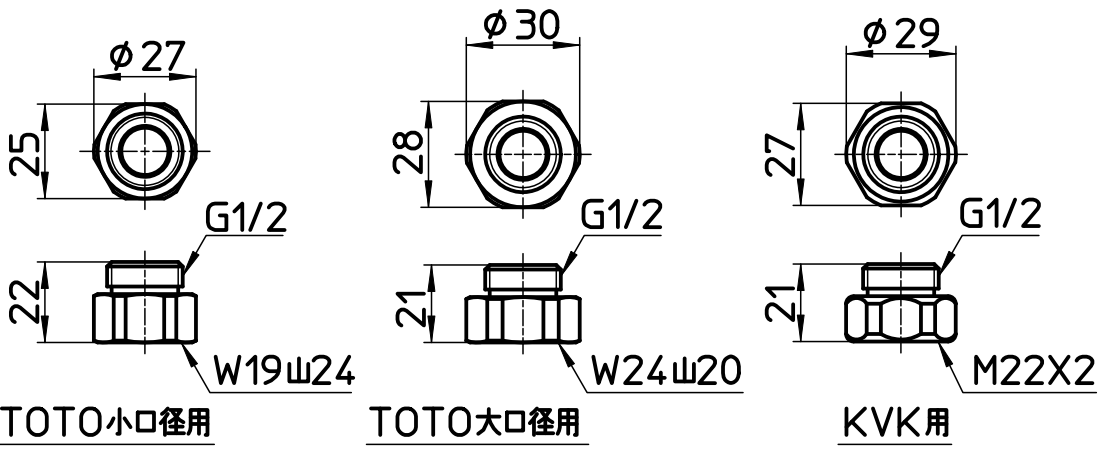


図番



ホース長さ1600

シャワ穴数 87



備考

品名	節水ストップシャワーセット	尺度	承認	検図	製図	設計	第三角法
品番	S323-CTA-MW2	1:2	14・6・12	14・6・12	14・6・12	09・6・22	
							SANEI 株式会社