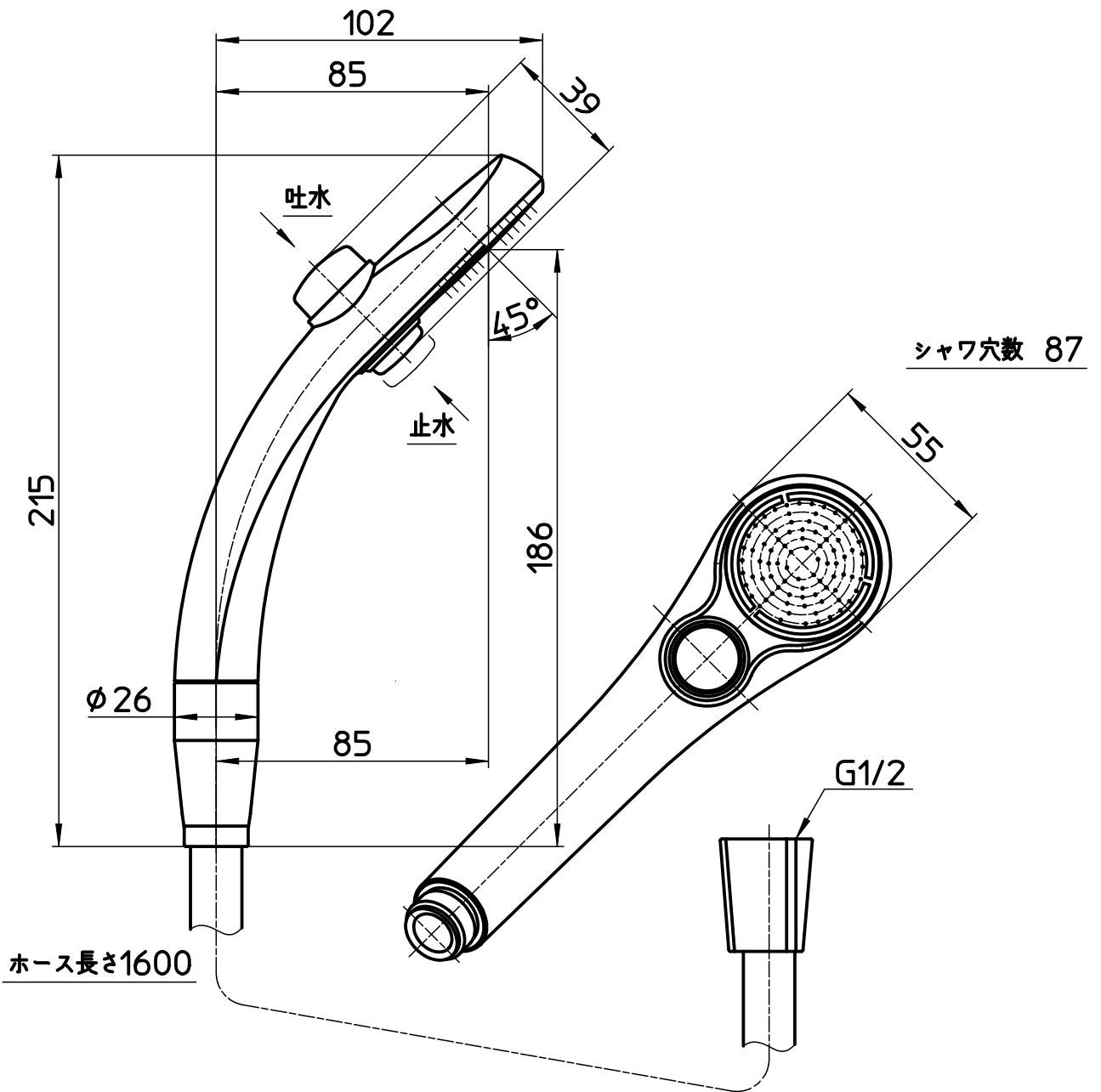
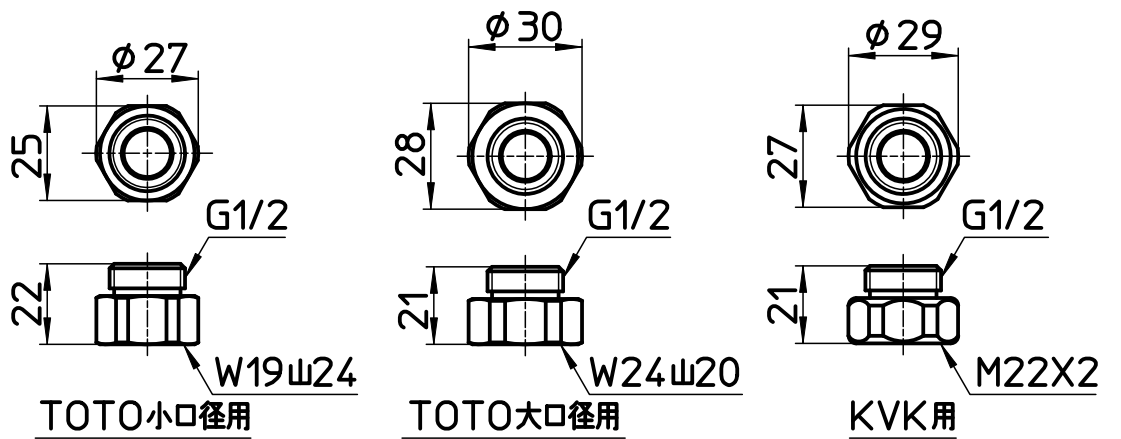


図番



ホース長さ1600



備考

品名	低水圧用 ストップシャワーセット	尺度	承認	検図	製図	設計	第三角法
品番	S323B-CTA-MW2	1:2	14・6・13	14・6・13	14・6・13	09・6・22	SANEI 株式会社