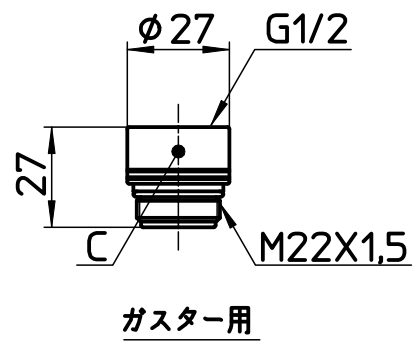
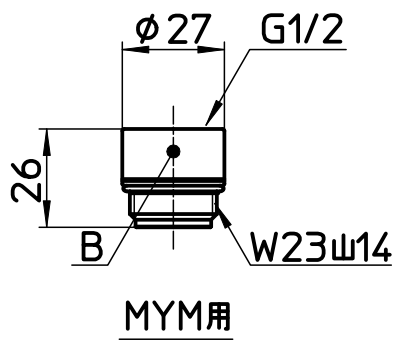
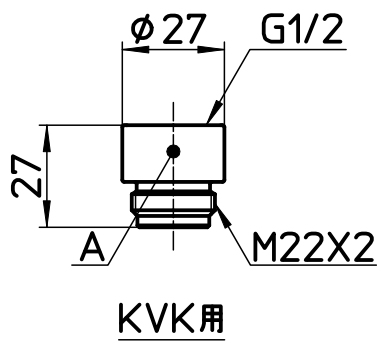
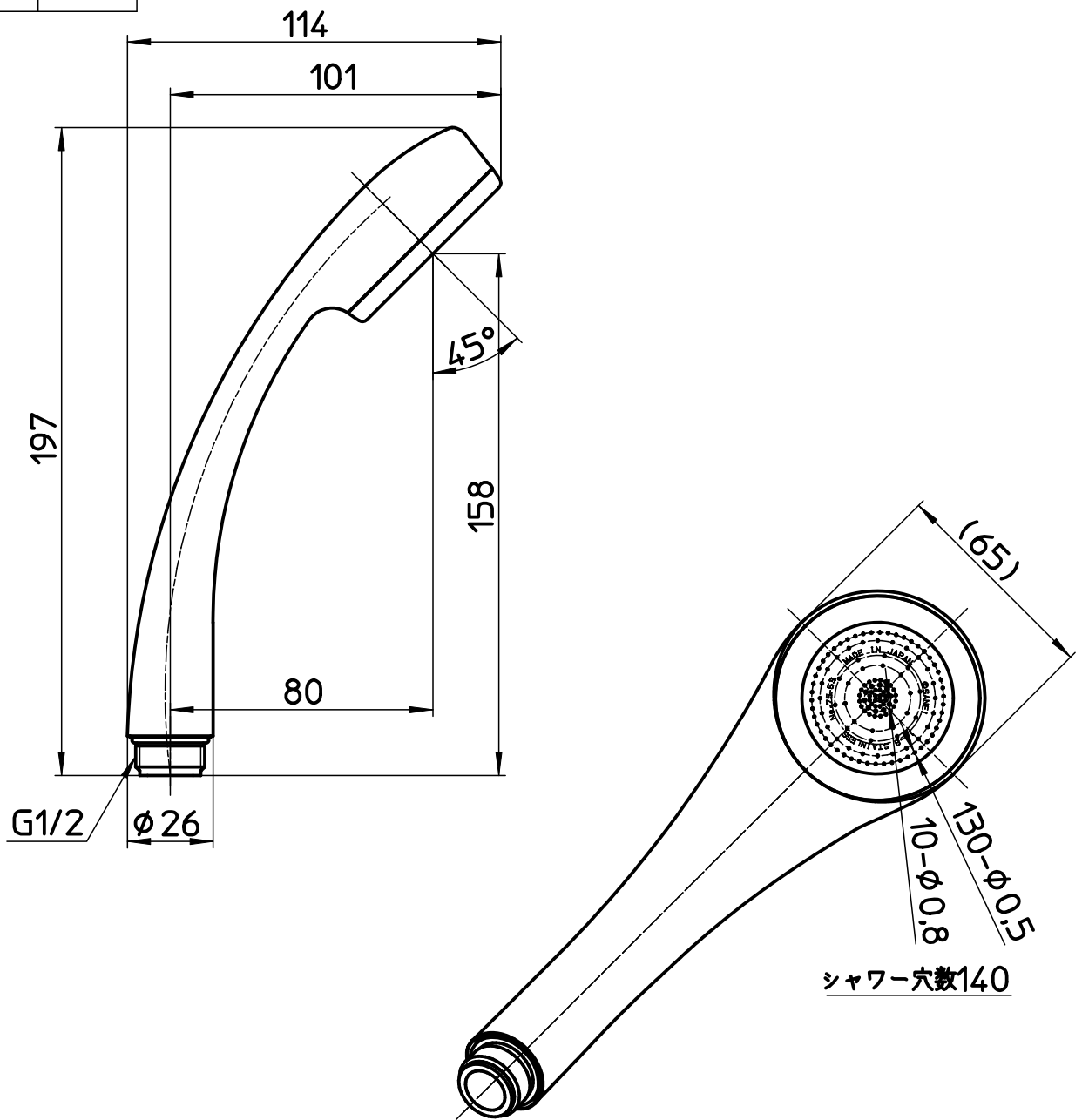


図番



備考

品名	フラットシャワーヘッド (たっぶり)	尺度	承認	検図	製図	設計	第三角法
品番	S3240-80XA-MW2	1:2	22・11・16	22・11・16	22・11・16	17・4・3	SANEI 株式会社