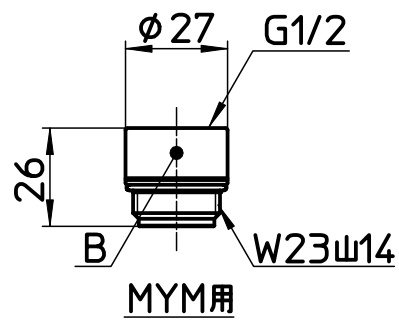
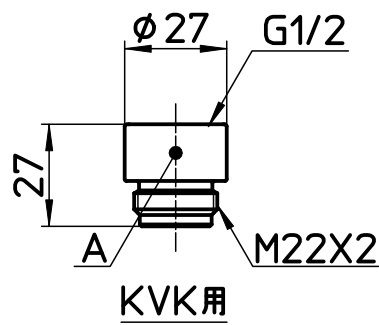
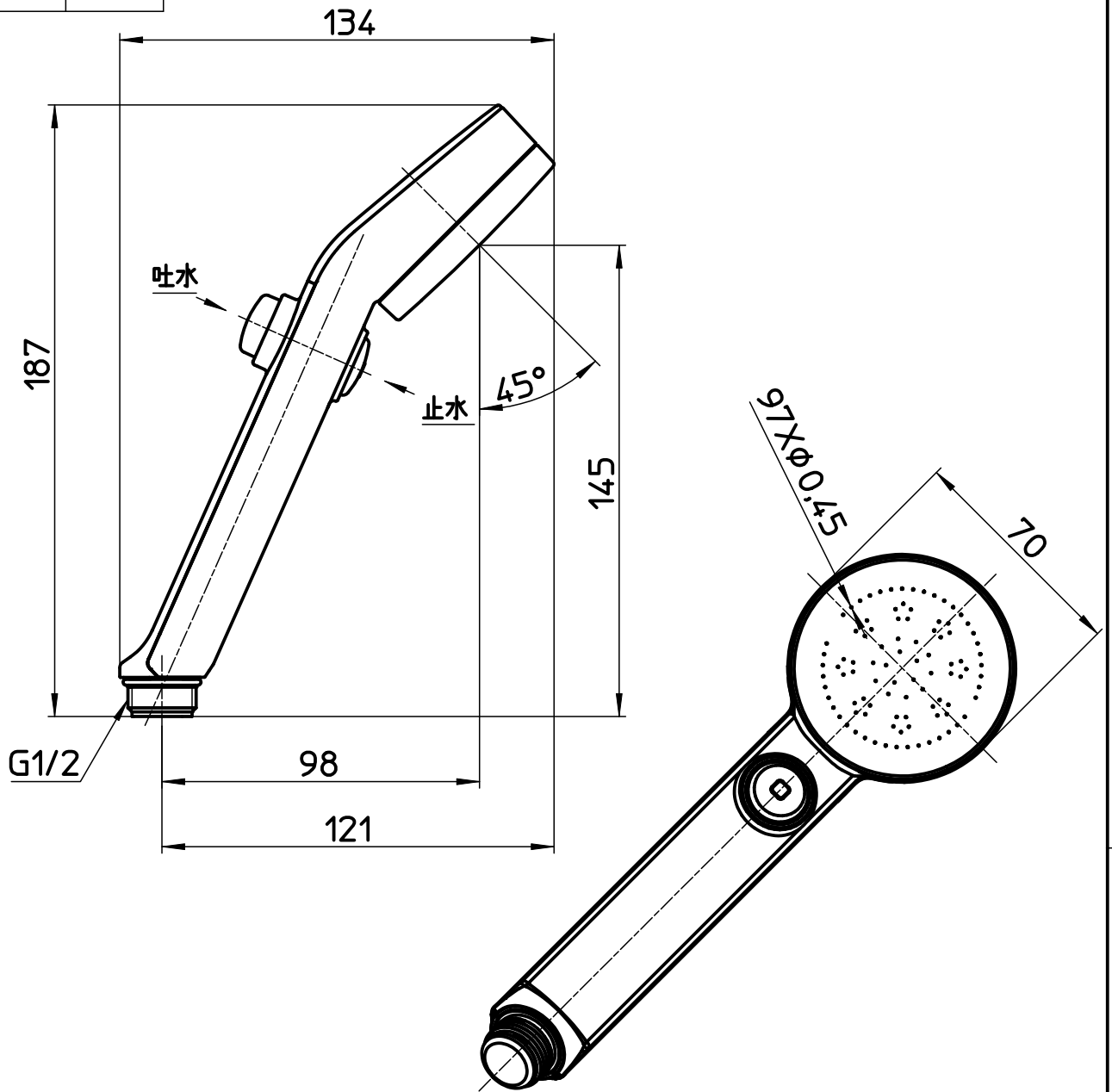


図番



備考

品名	ストップシャワーヘッド	尺度	承認	検図	製図	設計	第三角法
品番	S3253-80XA-CD	1:2	21・4・22	21・4・22	21・4・22	21・1・18	SANEI 株式会社