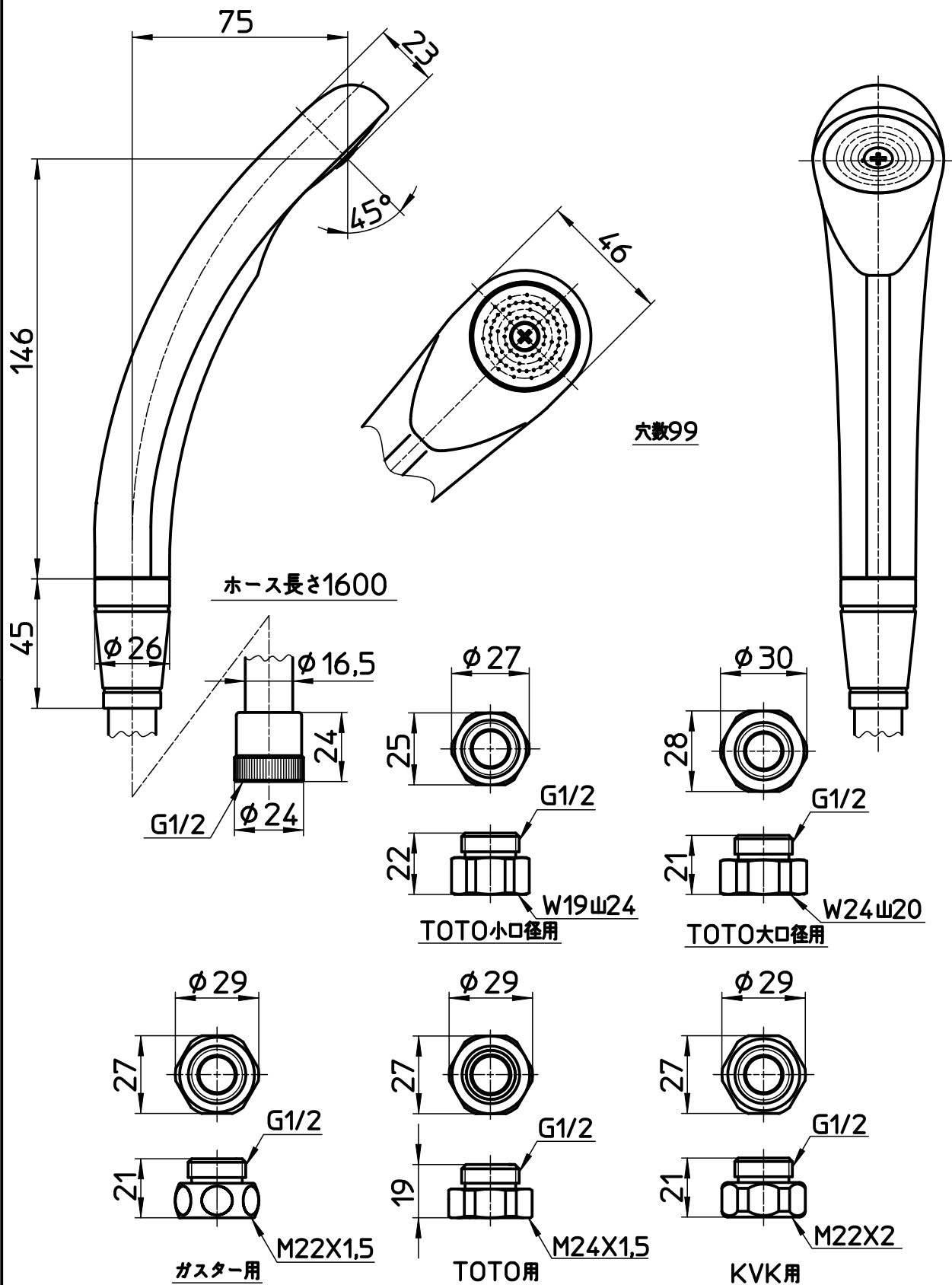


図番



備考

品名	低水圧用シャワセット	尺度	承認	検図	製図	設計	第三角法
品番	S329-CTA-WW	1:2	22・11・17	22・11・17	22・11・17	04・11・	SANEI 株式会社