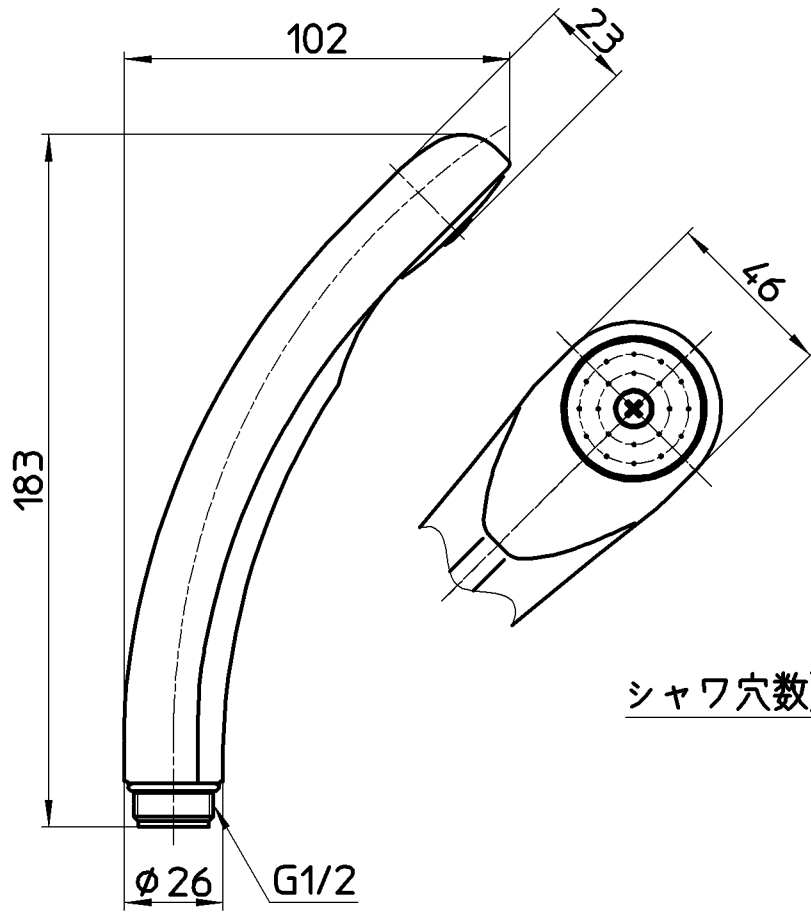
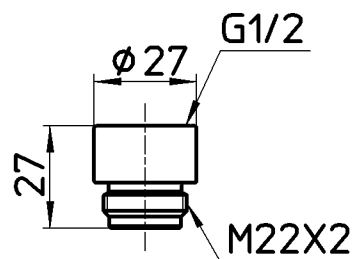


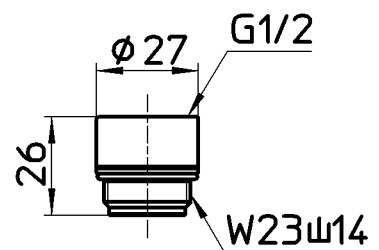
図番



シャワ穴数35



KVK用



IBMYM用

備考

品名	電気温水器用シャワーヘッド	尺度	承認	検図	製図	設計	第三角法
品番	S329B2-80XA-MW2	1:2	宮本	上村	松山	宮本	株式会社 三栄水栓製作所
			15・8・4	15・8・4	15・8・4	15・8・4	