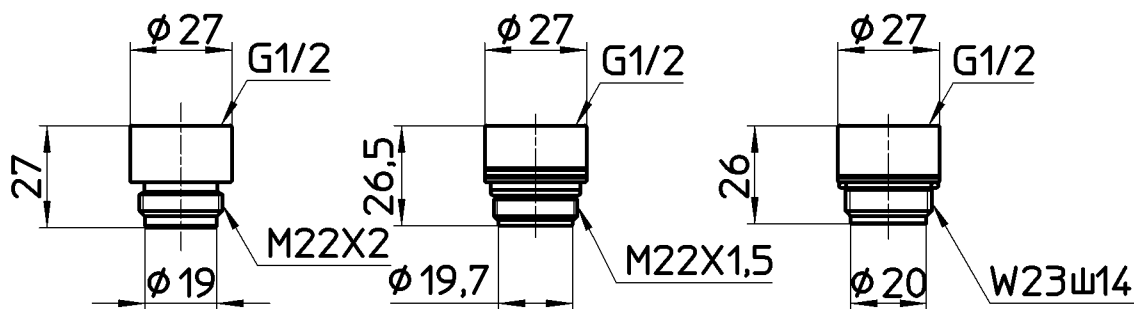


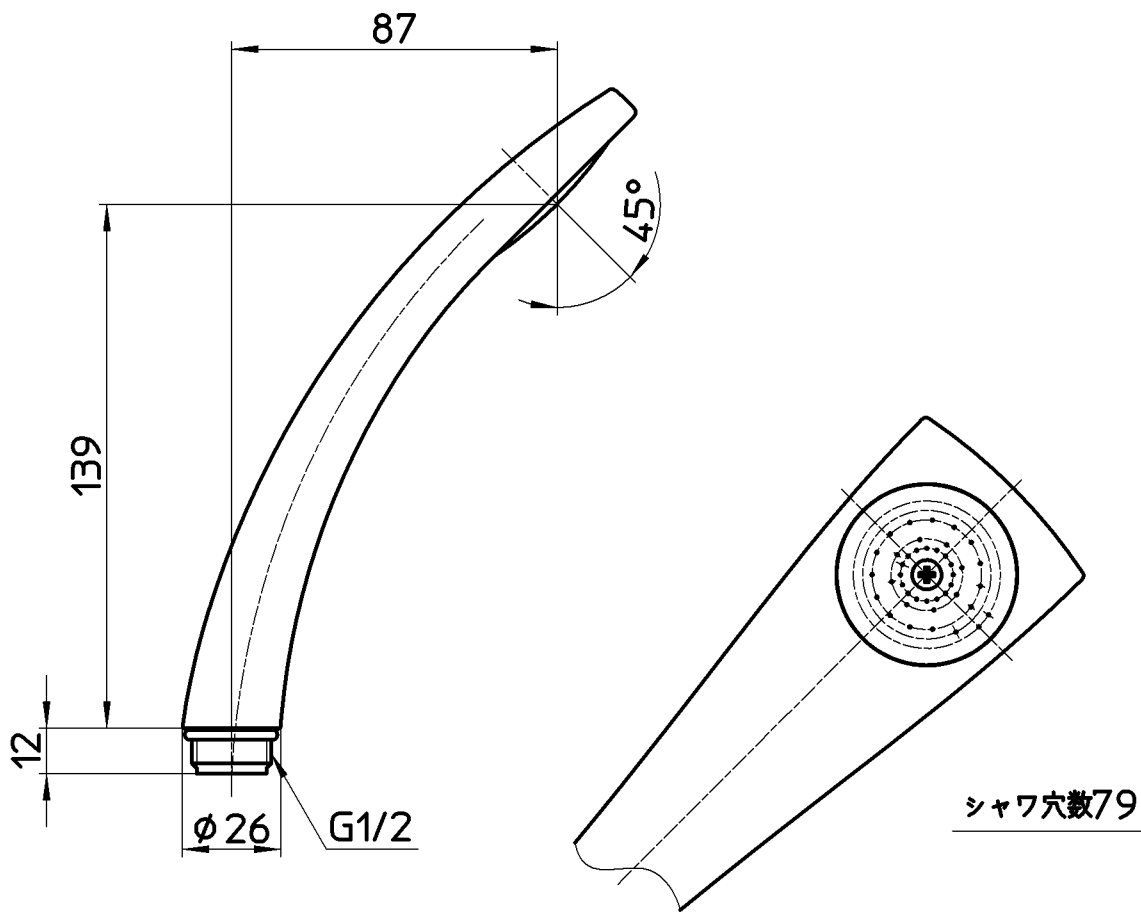
図番



KVK用

ガスター用

18MYM用



シャワ穴数79

備考

品名	シャワーヘッド	尺度	承認	検図	製図	設計	第三角法
品番	S3900-80XA-MW2	1:2	安田	阪口	長嶋	阪口	株式会社 三栄水栓製作所
			11・6・22	11・6・22	11・6・20	07・9・21	