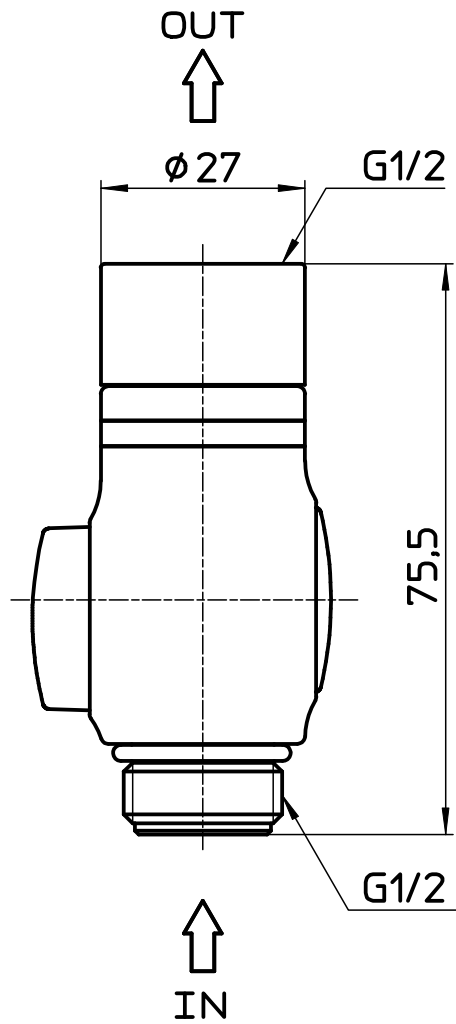



図番



備考

品名	ストップシャワーアダプター	尺度	承認	検図	製図	担当	第三角法 
品番	S3920-1	1 : 1	23・3・3	23・3・3	23・3・1	23・3・1	SANEI 株式会社