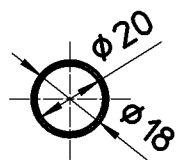
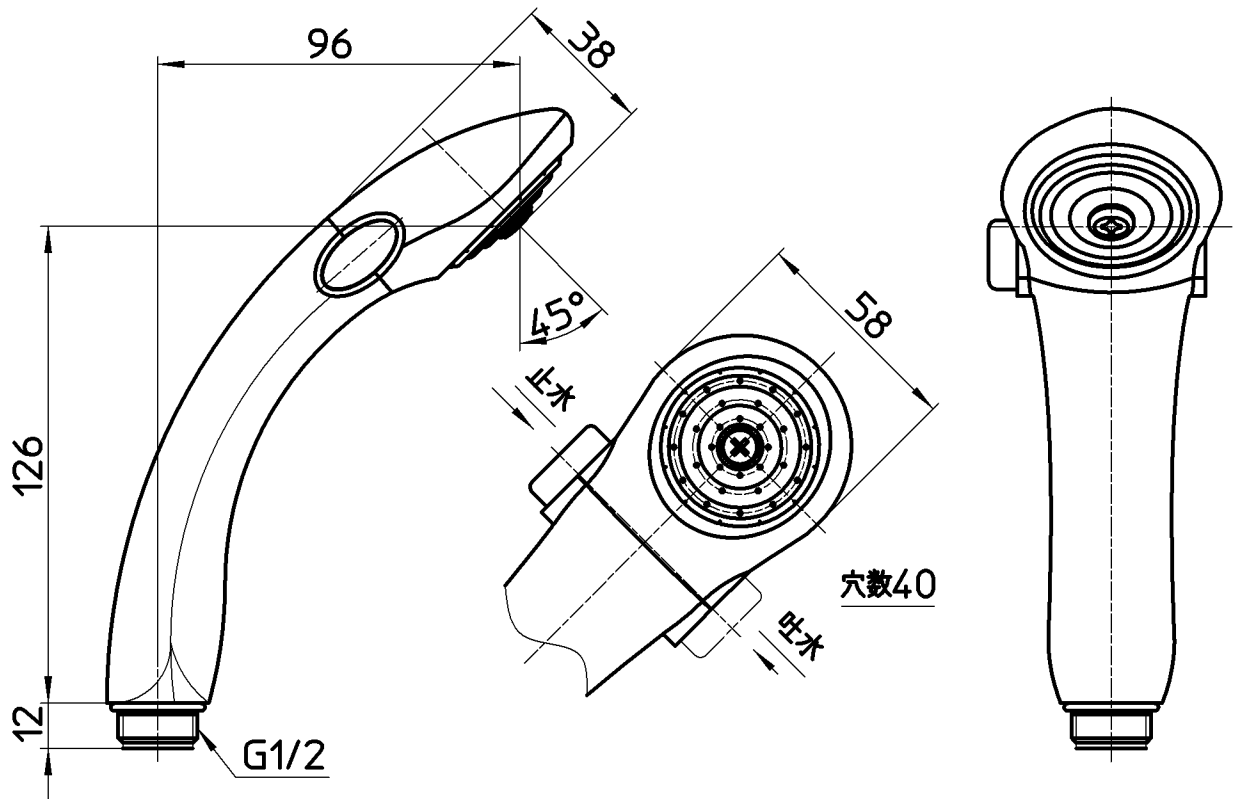
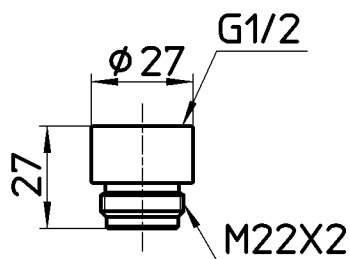


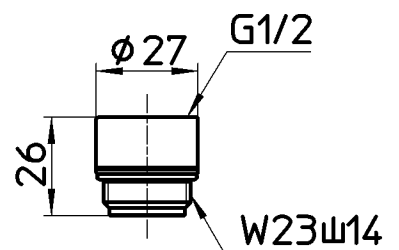
図番



INAX用オーリング



KVK用



IEMYM用

備考

品名	ストップシャワーヘッド	尺度	承認	検図	製図	設計	第三角法
品番	S393-80XA	1:2	安田	片岡	酒光	中島	株式会社 三栄水栓製作所
			11・7・22	11・7・21	11・7・19	04・3・	