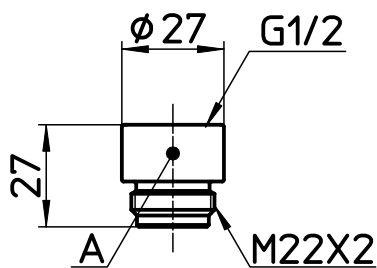
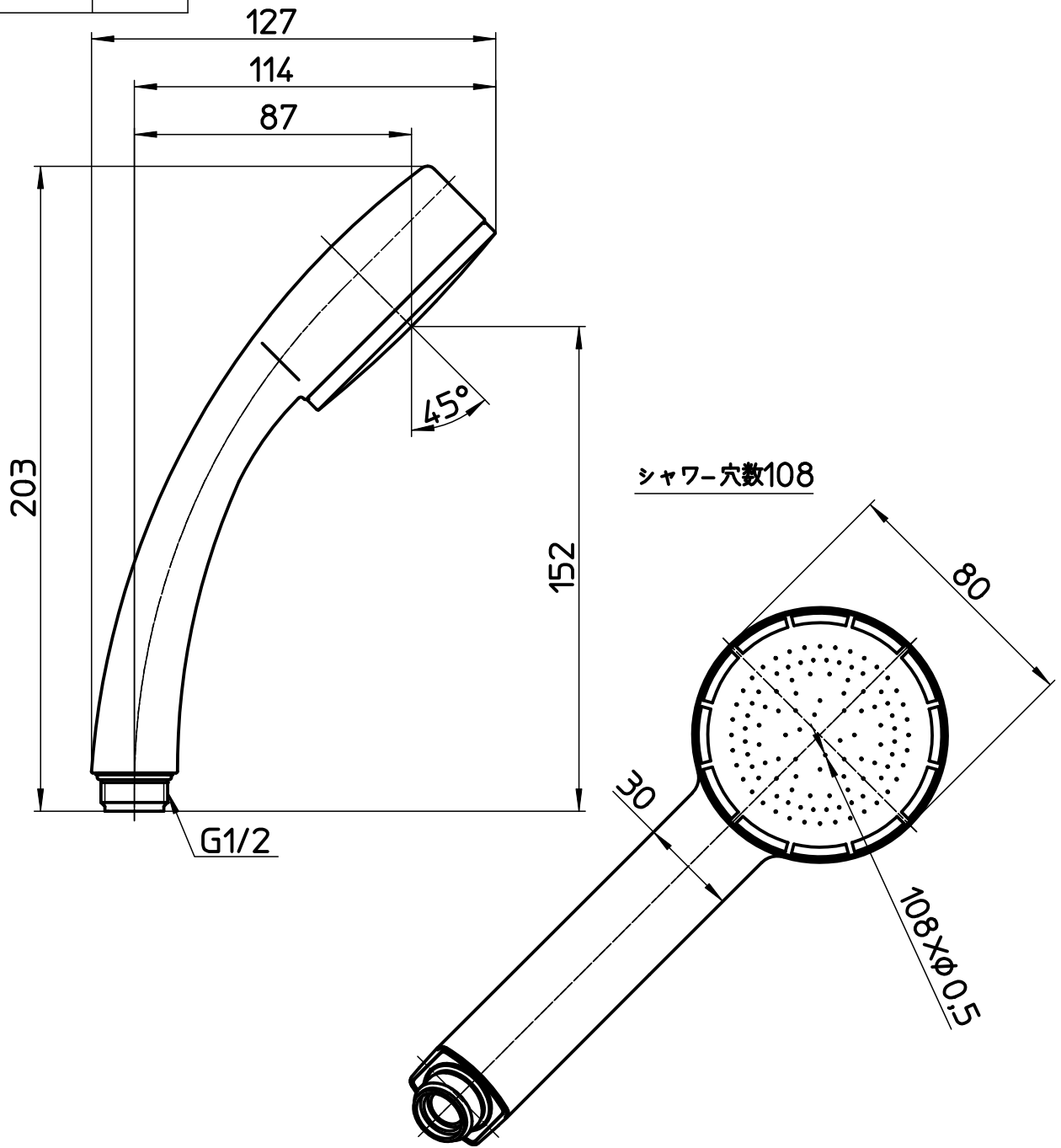
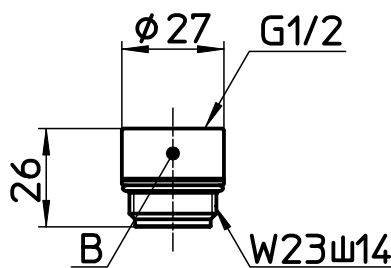


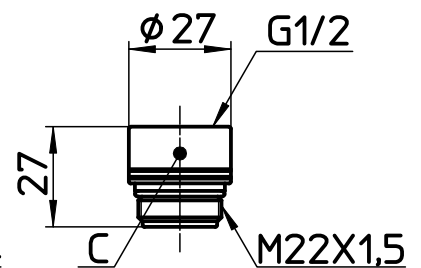
図番



KVK用



MYM用



ガスター用

備考

品名	シャワーヘッド	尺度	承認	検図	製図	設計	第三角法
品番	S3950-80XA-C	1:2	21・5・26	21・5・26	21・5・21	14・2・25	SANEI 株式会社