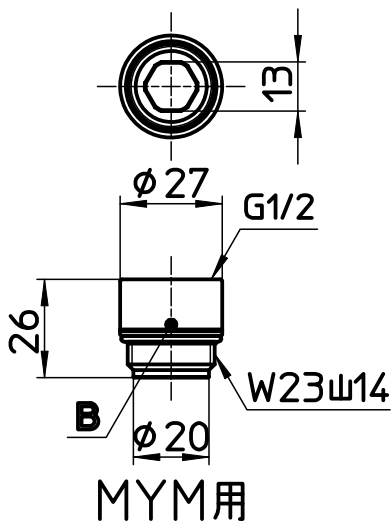
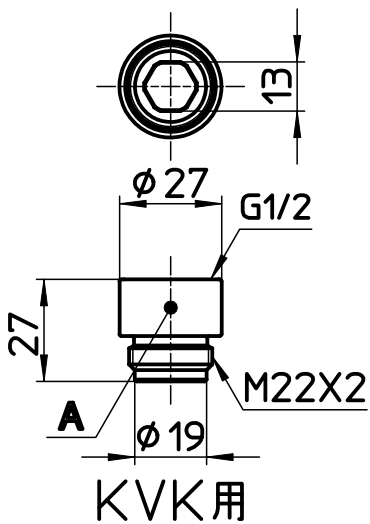
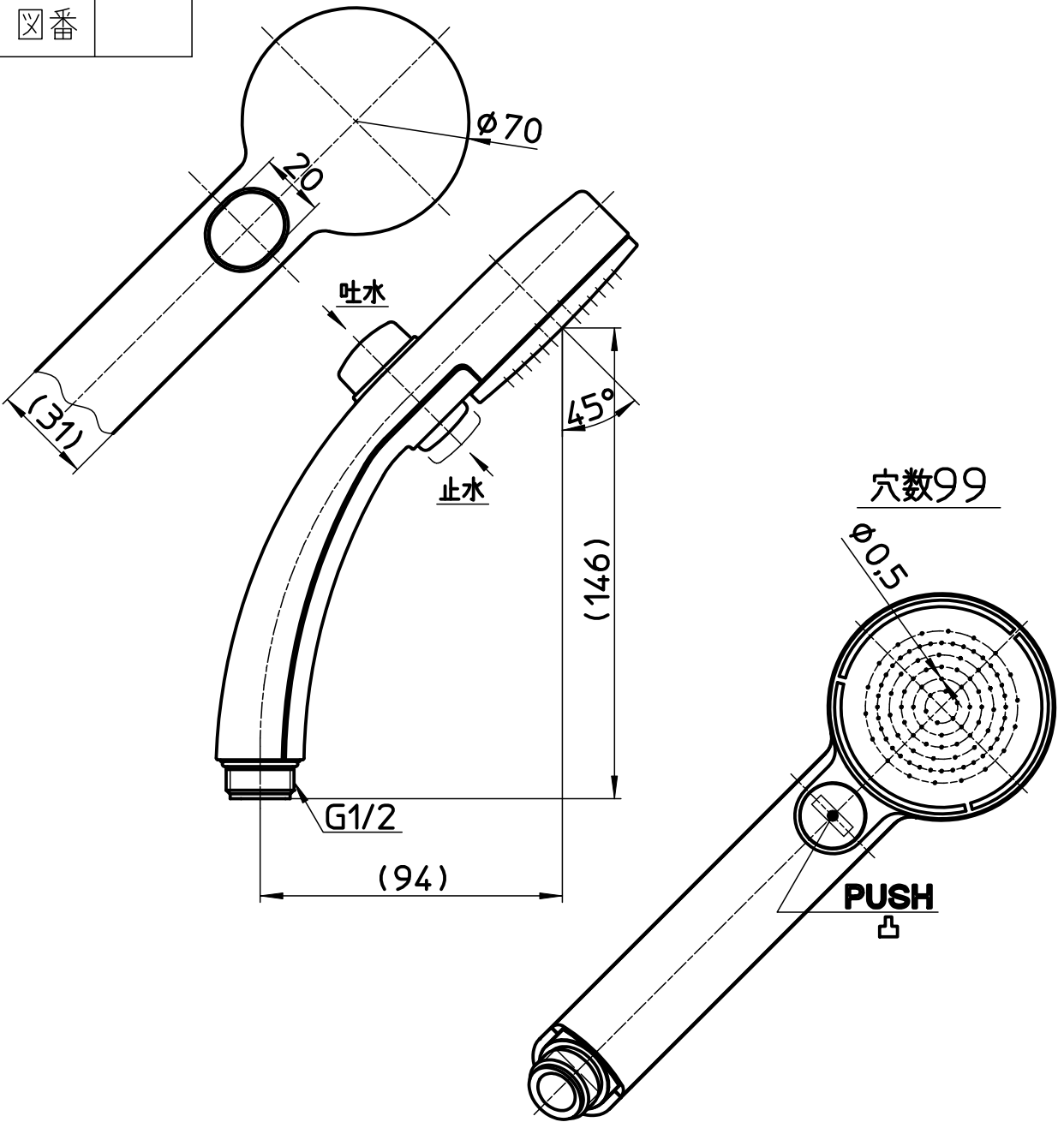


図番



備考

品名	ストップシャワーヘッド	尺度	承認	検図	製図	設計	第三角法
品番	S3953-81XA-CD2	1:2	22・11・21	22・11・21	22・11・21	10・9・10	SANEI 株式会社