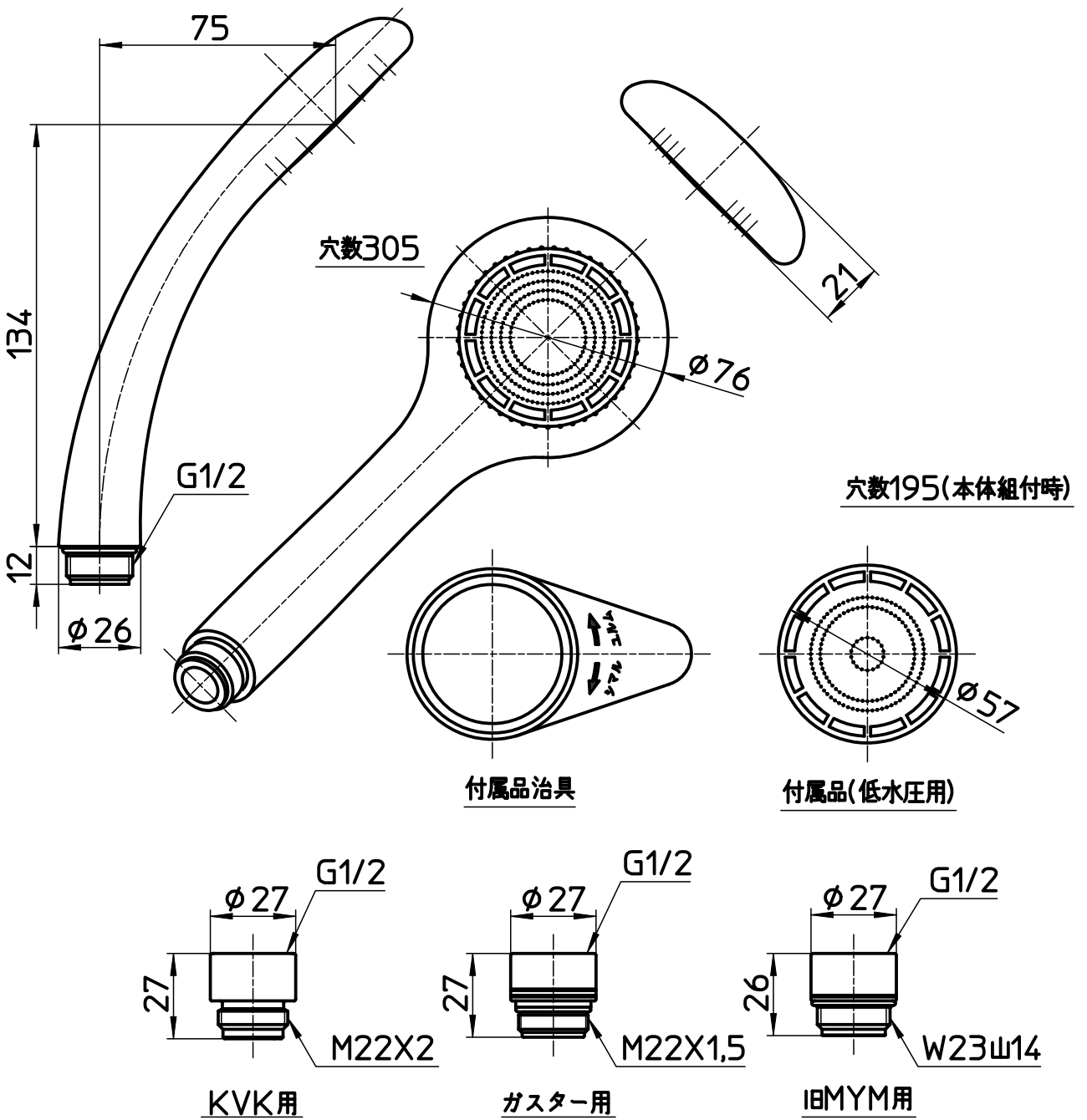


図番



備考

品名	節水シャワーヘッド	尺度	承認	検図	製図	設計	第三角法
品番	S3963-80XA-MW	1:2	22・11・21	22・11・21	22・11・21	09・2・5	SANEI 株式会社