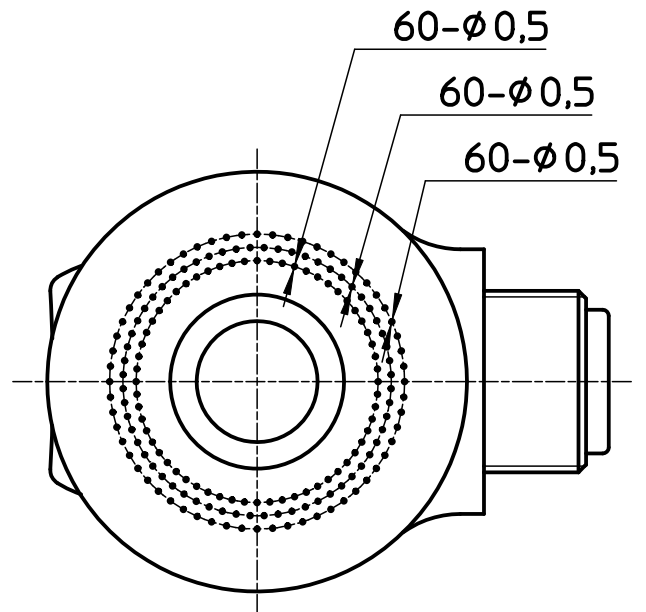
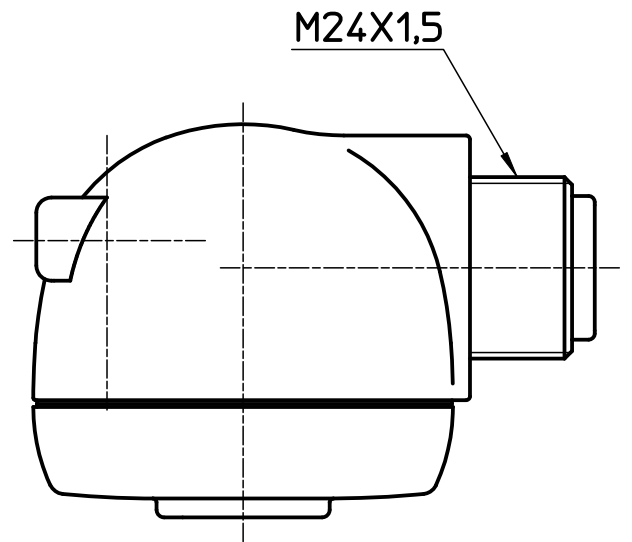
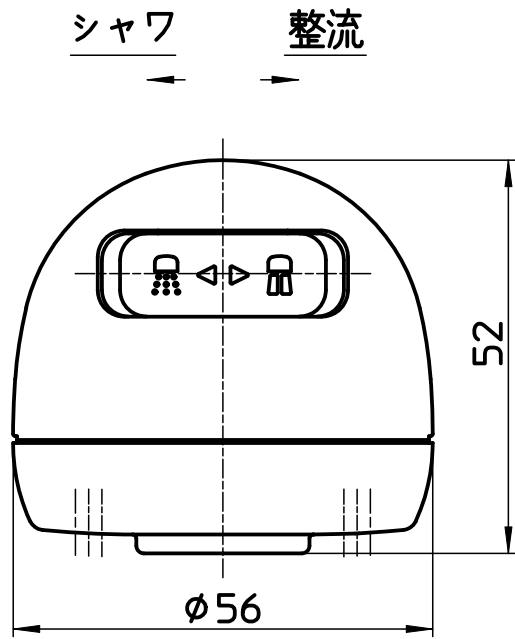


図番



備考

品名	シャワヘッド(切替)	尺度	承認	検図	製図	設計	第三角法
品番	S81-80XV-SW	1:1	12・2・9	12・2・9	12・2・8	12・2・8	SANEI 株式会社