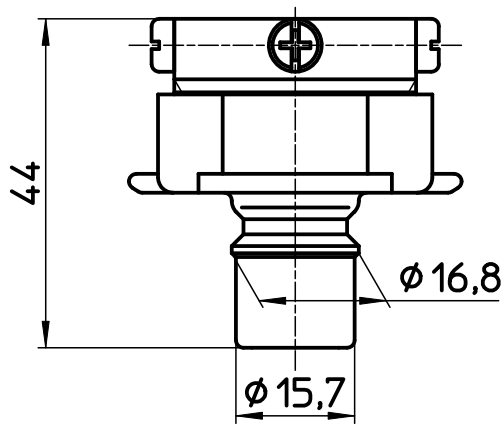
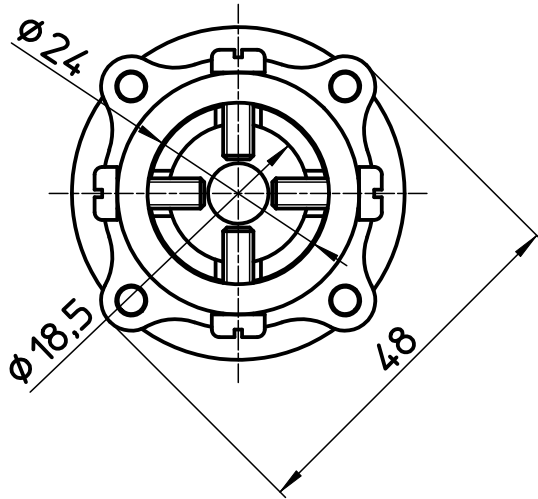


図番



備考

品名	自動洗濯機元口	尺度	承認	検図	製図	設計	第三角法
品番	T17-1F	1:1	04.7.	04.7.	04.7.	04.7.	SANEI 株式会社