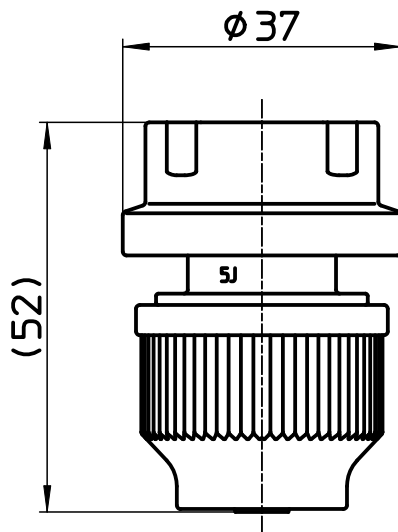
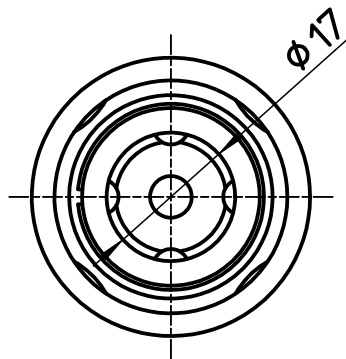


図番



備考

品名	スリムホースジョイント	尺度	承認	検図	製図	設計	第三角法 
品番	T17-40F	1:1	16・9・30	16・9・29	16・9・28	16・9・28	SANEI 株式会社