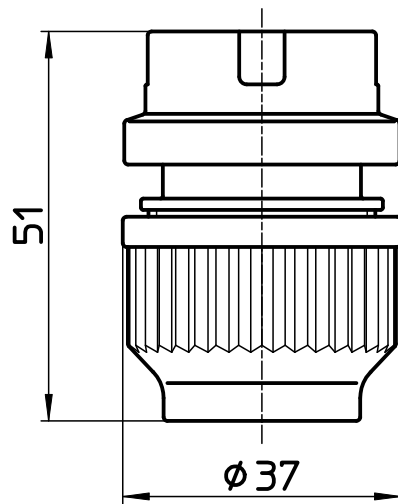
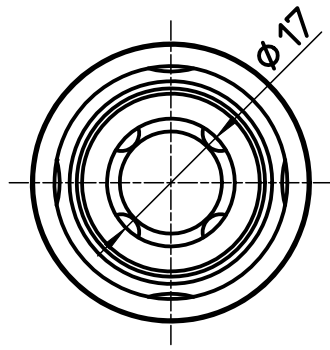


図番



備考

品名

ホースナット付
ジョイント

尺度

1 : 1

承認

13・5・7

検図

13・5・7

製図

13・5・7

設計

03・9・

第三角法

品番

T17-4F

SANEI 株式会社