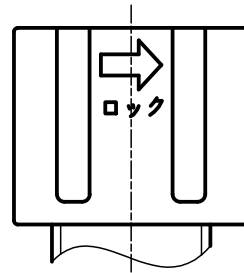
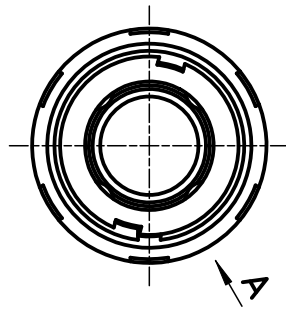
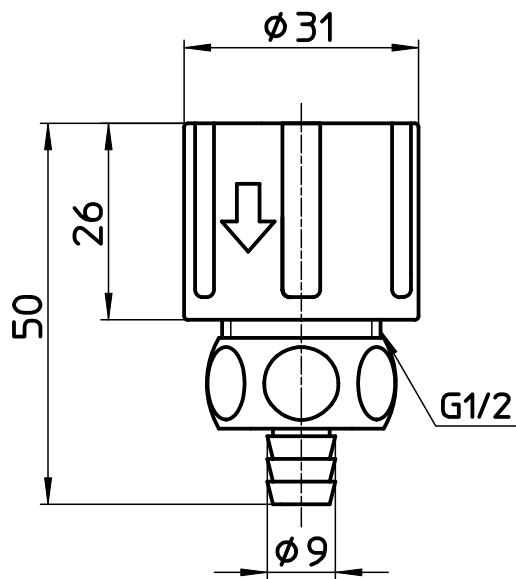


図番



矢視 A



備考

品名	浄水器分岐アダプター	尺度	承認	検図	製図	設計	第三角法 
品番	T17-7F	1:1	22・12・16	22・12・16	22・12・16	04・7・	SANEI 株式会社