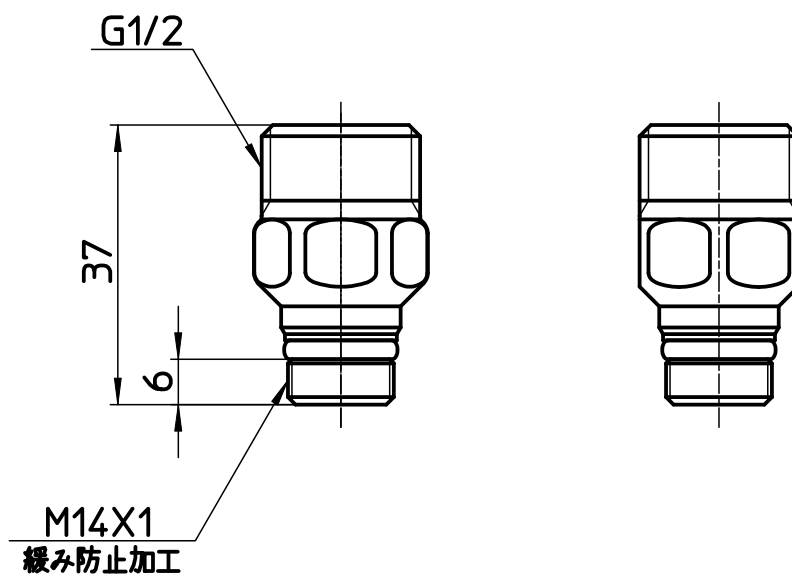
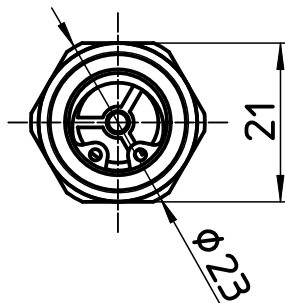


図番



備考 対応製品：K87010BJV、K87010BJK、K87010BTJV、K87010BTJK

品名	分岐口アダプター	尺度	承認	検図	製図	設計	第三角法
品番	T209-13	1 : 1	07. 1.19	07. 1.19	07. 1.19	07. 1.19	SANEI 株式会社