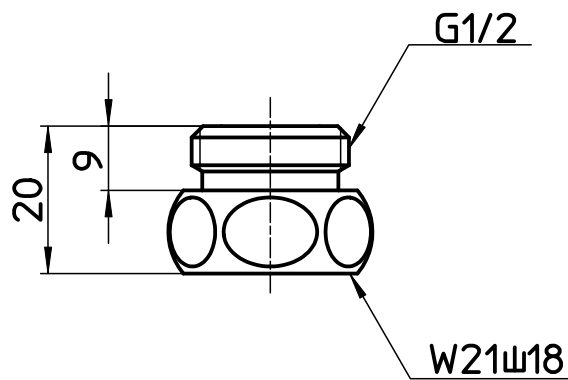
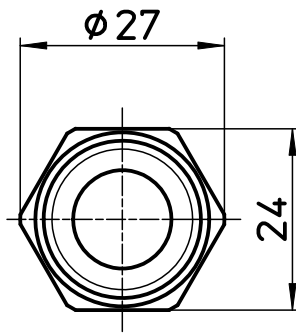


図番



備考 YUKO社製混合栓用

品名	シャワアダプター	尺度 1 : 1	承認	検図	製図	設計	第三角法
品番	T25-10		03・9・	03・9・	03・9・	03・9・	SANEI 株式会社