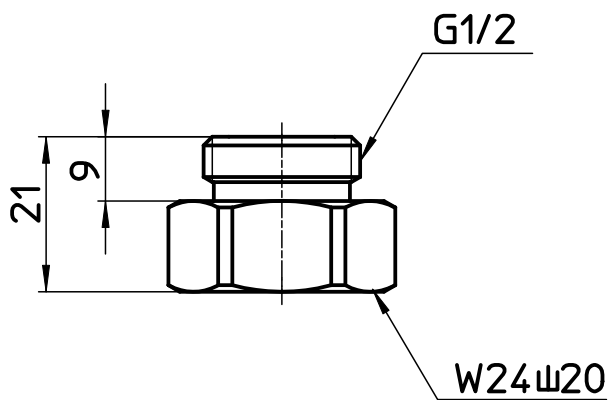
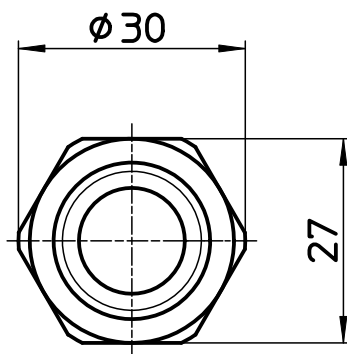
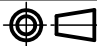


図番



備考 TOTO社製大口徑混合栓用

品名	シャワアダプター	尺度	承認	検図	製図	設計	第三角法 
品番	T25-2	1 : 1	03・9・	03・9・	03・9・	03・9・	SANEI 株式会社