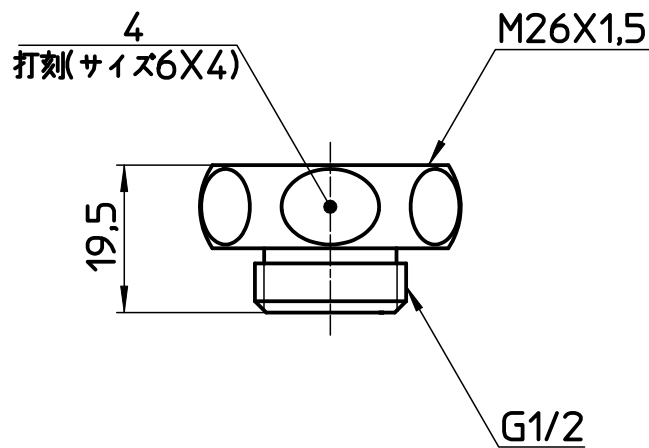
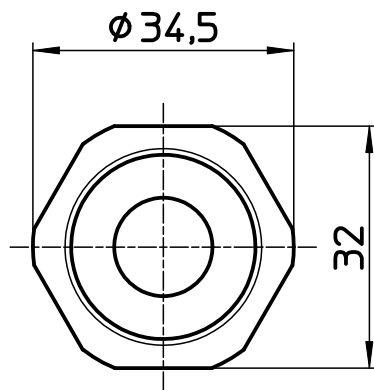


図番



備考

品名	シャワーアダプター	尺度	承認	検図	製図	設計	第三角法
品番	T25-4	1 : 1	15・10・1	15・10・1	15・9・29	15・9・29	SANEI 株式会社