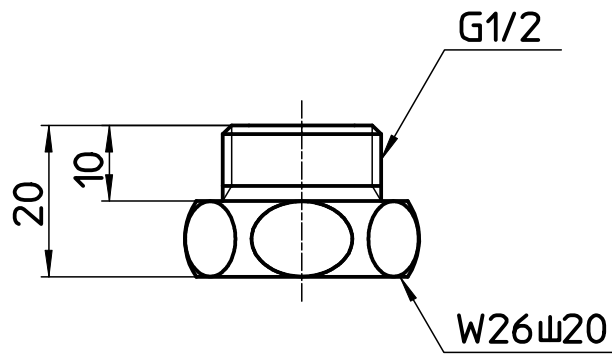
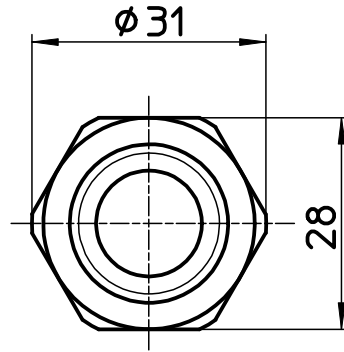


図番



備考

品名	パイプアダプター	尺度	承認	検図	製図	設計	第三角法 
品番	T25-6A	1 : 1	23・12・15	23・12・15	23・12・14	23・12・14	SANEI 株式会社