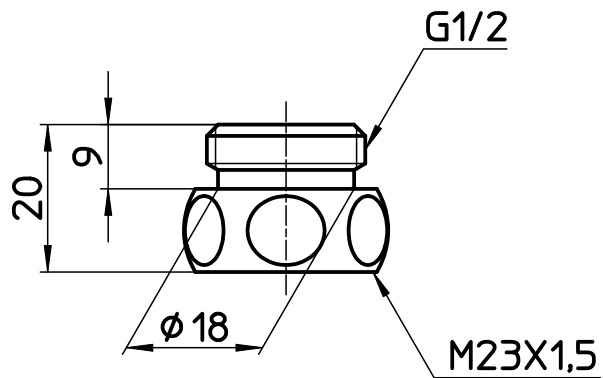
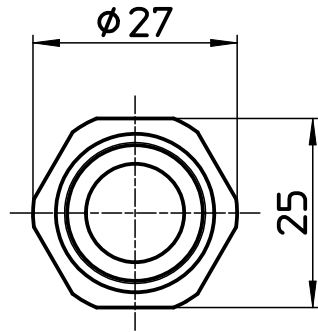


図番



備考 大阪ガス社製混合栓用

品名	シャワーアダプター	尺度	承認	検図	製図	設計	第三角法
品番	T25-9	1 : 1	12・10・ 3	12・10・ 3	12・10・ 3	03・ 9・	SANEI 株式会社